

# GEDA 500 Z



Grazie al suo design robusto, il montacarichi GEDA 500 Z affronta qualsiasi difficoltà spesso presente in cantiere senza problemi rivelandosi un partner ideale per il sollevamento di materiale.

Con la sua spaziosa piattaforma, questo potente montacarichi offre spazio sufficiente per materiali da costruzione pesanti ed ingombranti fino ad un peso di 500 kg e per un'altezza fino a 100 m velocità di 30 m/min.

La piattaforma del GEDA 500 Z può essere ruotata di 90 gradi consentendo operazioni di carico e scarico rapide ed in sicurezza ai diversi piani di lavoro. Il carico a terra può essere effettuato parallelamente all'edificio risparmiando notevolmente spazio.

Tra gli accessori è disponibile un rimorchio monoasse brevettato per il trasporto, il carico e lo scarico in cantiere.

## Specifiche tecniche:



**500 kg**



**100 m**



**30 m/min**



**5,5 kW/400 V/  
50 Hz/16 A**



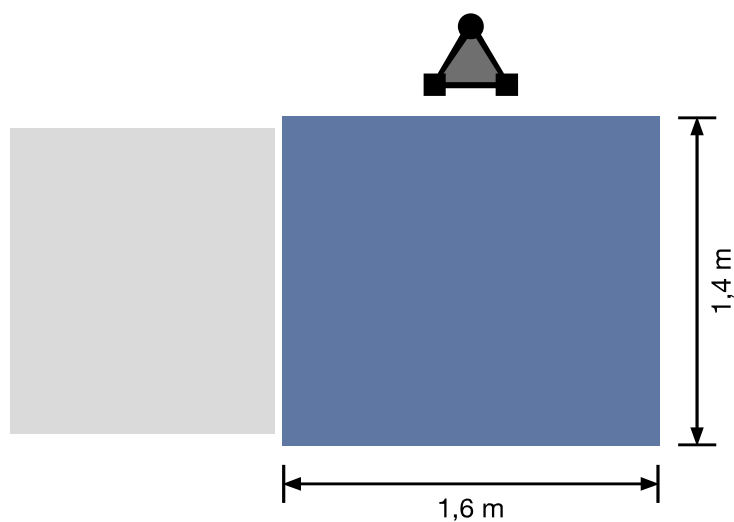
**HOIST**  
VENDITA E NOLEGGIO DI SISTEMI AD ALTA QUOTA

**+39 335 8355930**

**081 18962737**

[piattaformeareehoist.it](http://piattaformeareehoist.it)

## Piattaforma:



**GEDA 500 Z piattaforma girevole**

1 rampa di carico/ scarico

## Accessori:

Per una vasta gamma di  
accessori visita:  
[www.geda.de](http://www.geda.de)

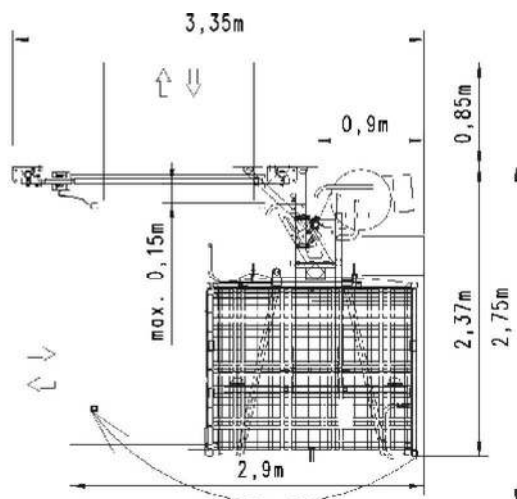


## Cancello di sicurezza per sbarco al piano:

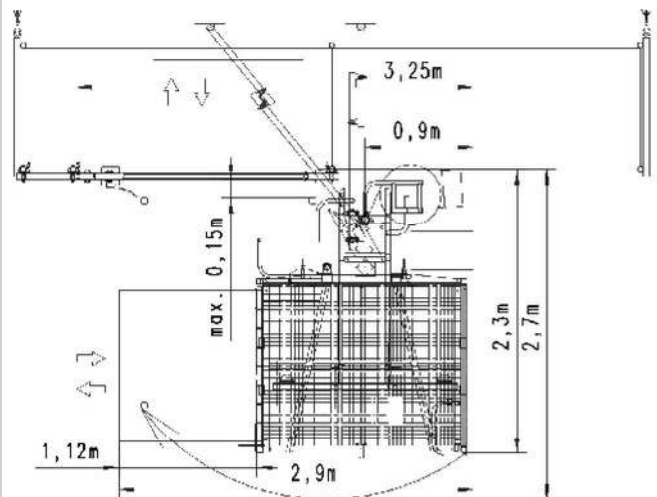


**ECO +**  
Art. Num. 39700

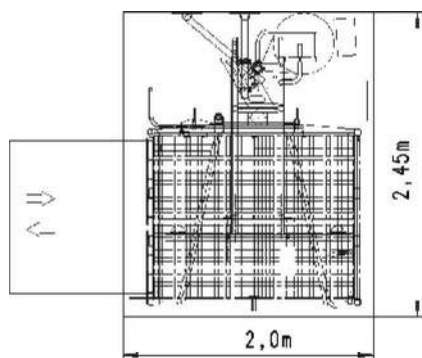
## Requisiti di spazio:



**Fronte muro**



**Fronte ponteggio**



**Dimensioni piattaforma**