



HOIST

VENDITA E NOLEGGIO DI SISTEMI AD ALTA QUOTA

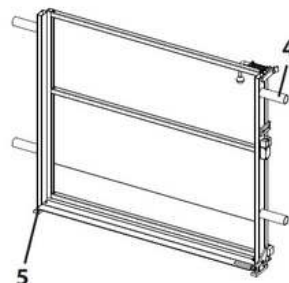
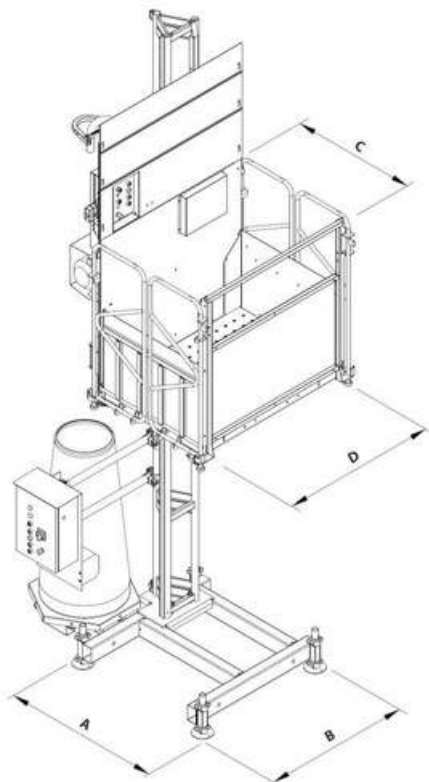
+39 335 8355930

081 18962737

piattaformeareeohoist.it

PIATTAFORMA DI TRASPORTO – ELSA SPIDER 3PM/M

Persone – Materiali



Cancello di sbarco al piano da 1m

DIMENSIONE GRUPPO DI CARICO	LUNGHEZZA BASAMENTO (A)	LARGHEZZA BASAMENTO (B)	LUNGHEZZA GRUPPO DI CARICO (C)	LARGHEZZA GRUPPO DI CARICO (D)	SUPERFICIE UTILE GRUPPO DI CARICO
1360X730mm	1170mm	1030mm	1000mm	1360mm	0,99m ²

Dati Generali

V di sollevamento (piattaforma di trasporto)	12m/min	Altezza max	160m	Potenza nominale	1.1kW
V di sollevamento (montacarichi)	24m/min	Peso unità di base	480Kg	Corrente nominale assorbita	8,5A
N° max passeggeri (piattaforma di trasporto)	3	Carico utile max (montacarichi)	300 kg	Corrente di spunto massima	72A
Dimensione cesta Interna	1,23m x 0,91m x 1,10m	Posizione primo ancoraggio	7,5m	Tensione di alimentazione	220/208V
Dimensione cesta Esterna	1,36m x 1,00m x 1,10m	Distanza ancoraggi	7,5m	Potenza di linea richiesta	3kW
Dimensione basamento	1,20m x 1,03m	Max altezza libera	3 m	Frequenza di alimentazione	50Hz
Dimensione unità di base incluso secchione	2,00m x 1,40m	Carico utile max (piattaforma di trasporto)	300 kg (1 persone + 200Kg)	Tipo di colonna	Triangolare

Legenda

N°: Numero V: Velocità Q: Carico L: Lunghezza La: Larghezza H: Altezza