



HOIST

VENDITA E NOLEGGIO DI SISTEMI AD ALTA QUOTA

+39 335 8355930

081 18962737

piattaformeareehoist.it

MONOFASE O TRIFASE



MODELLO F 12 TS



HOIST

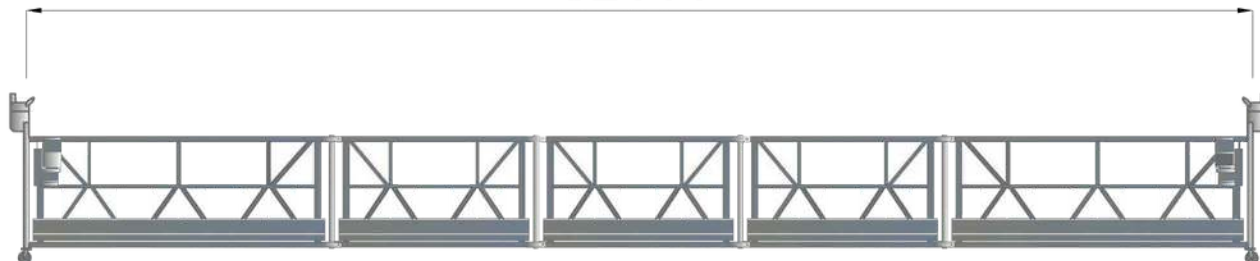
VENDITA E NOLEGGIO DI SISTEMI AD ALTA QUOTA

+39 335 8355930

081 18962737

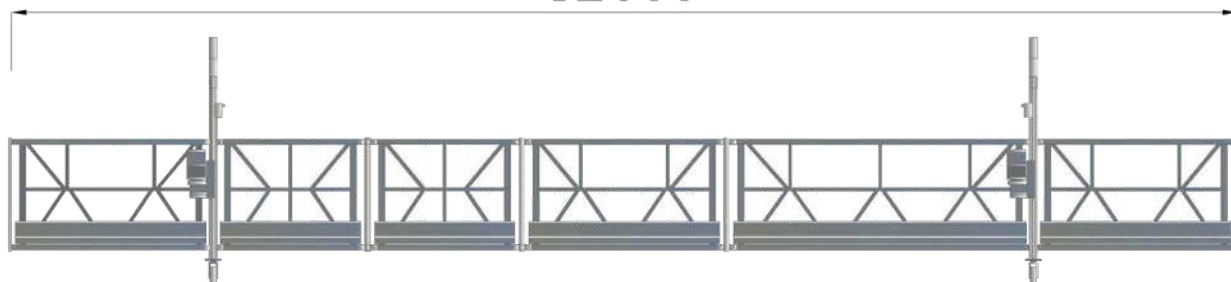
piattaformeareehoist.it

12000



VERSIONE T

12000



VERSIONE S

PIATTAFORMA SOSPESA MOTORIZZATA

DATI TECNICI

TECHNICAL DATA

DESCRIZIONE	DESCRIPTION	
lunghezza max piattaforma	length maximum base	12 mt
velocità di spostamento verticale	width plain of job	10 mt/min
dimensioni larghezza massima	max width dimensions	0,70 mt
persone ammesse	persons admitted	4
potenza motore	motor power	Kw 0,75x2
potenza motore	motor power	Kw 1,1x2
frequenza	frequency	50/60 Hz
portata massima	maximum capacity	500 Kg.
altezza massima	max height	100 mt.



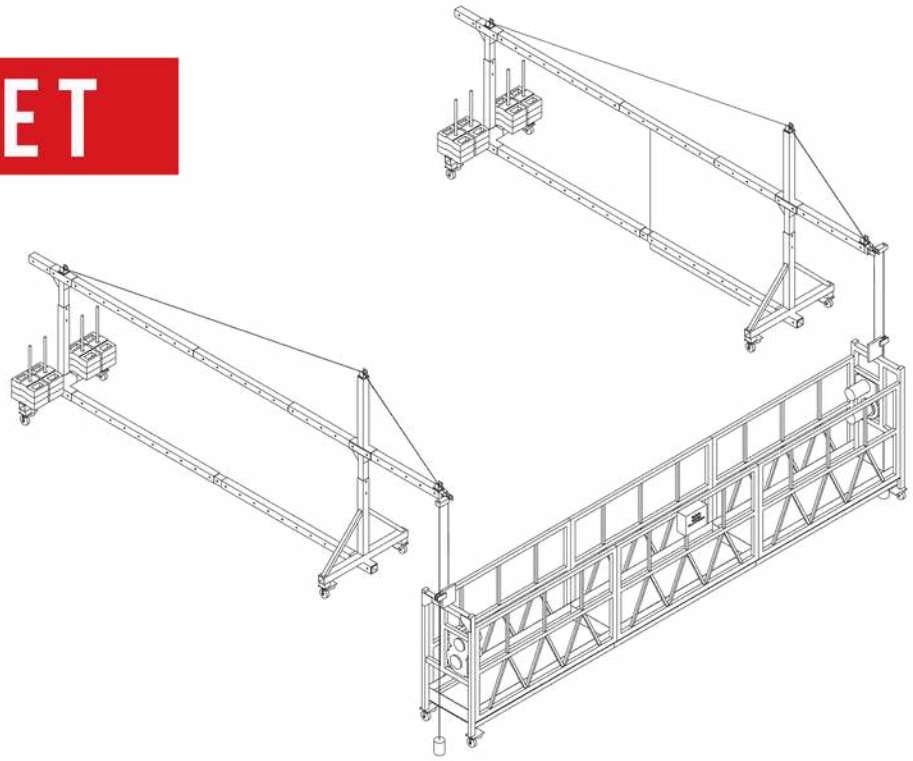
HOIST
VENDITA E NOLEGGIO DI SISTEMI AD ALTA QUOTA

+39 335 8355930

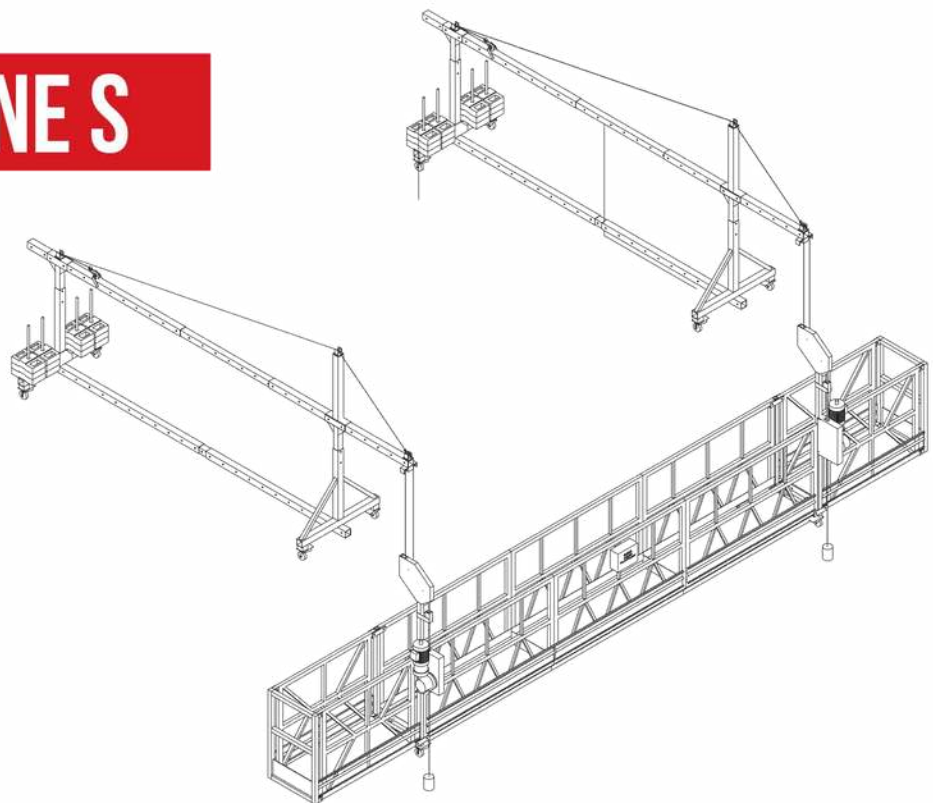
081 18962737

piattaformeareehoist.it

VERSIONE T



VERSIONE S

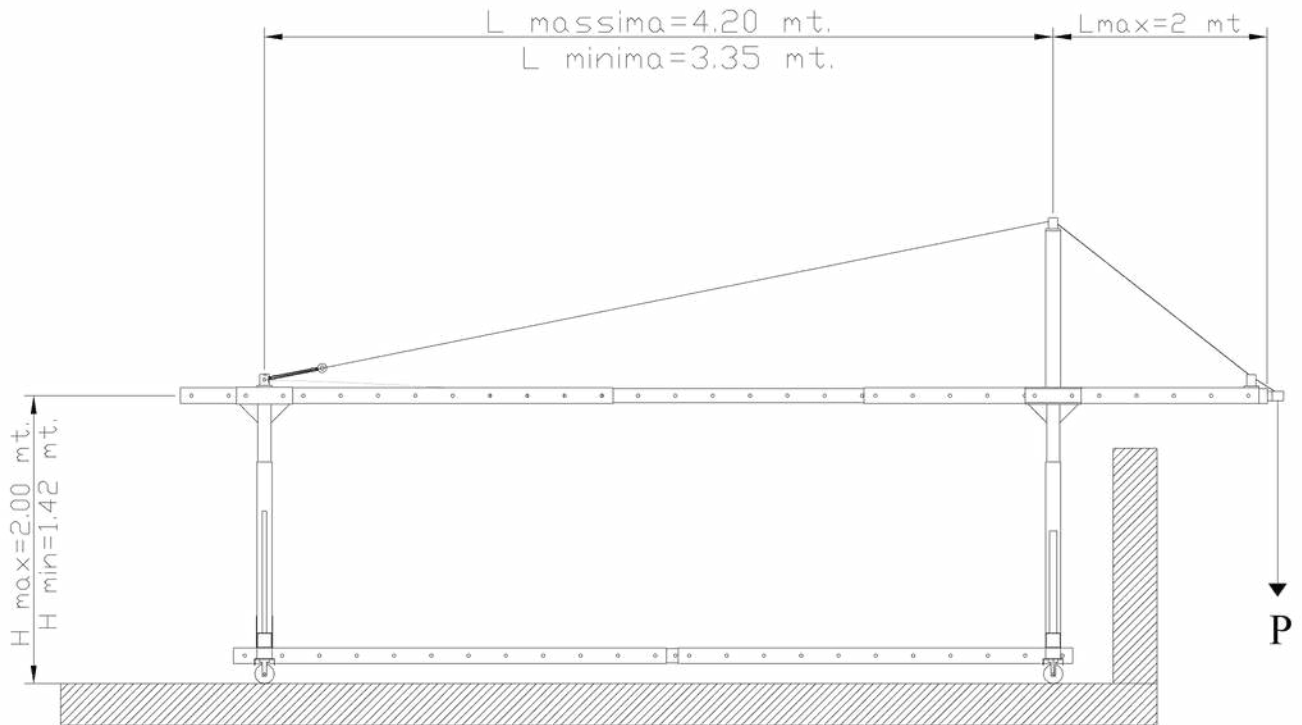




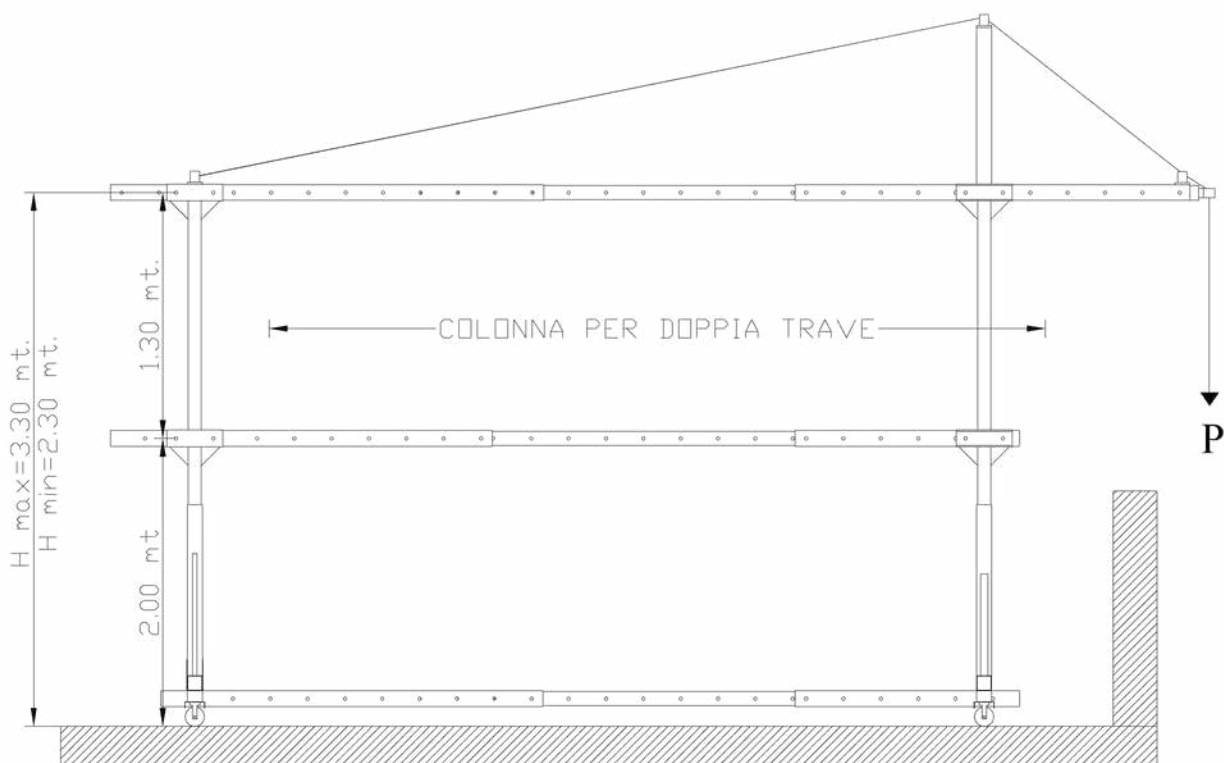
HOIST
VENDITA E NOLEGGIO DI SISTEMI AD ALTA QUOTA

+39 335 8355930
081 18962737

piattaformeareehoist.it

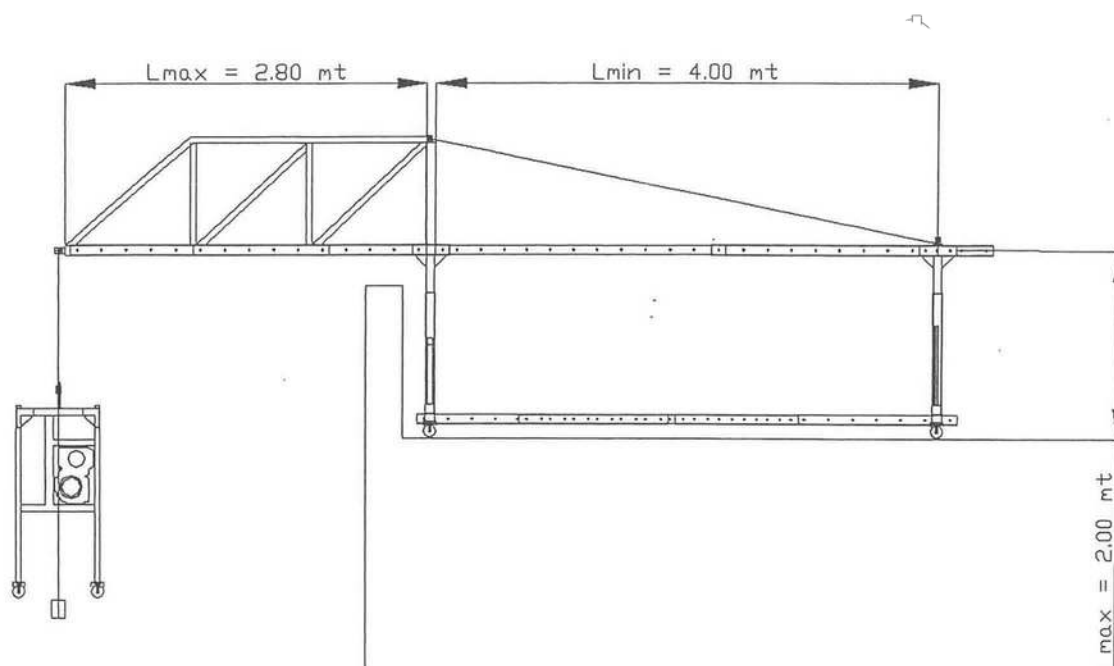
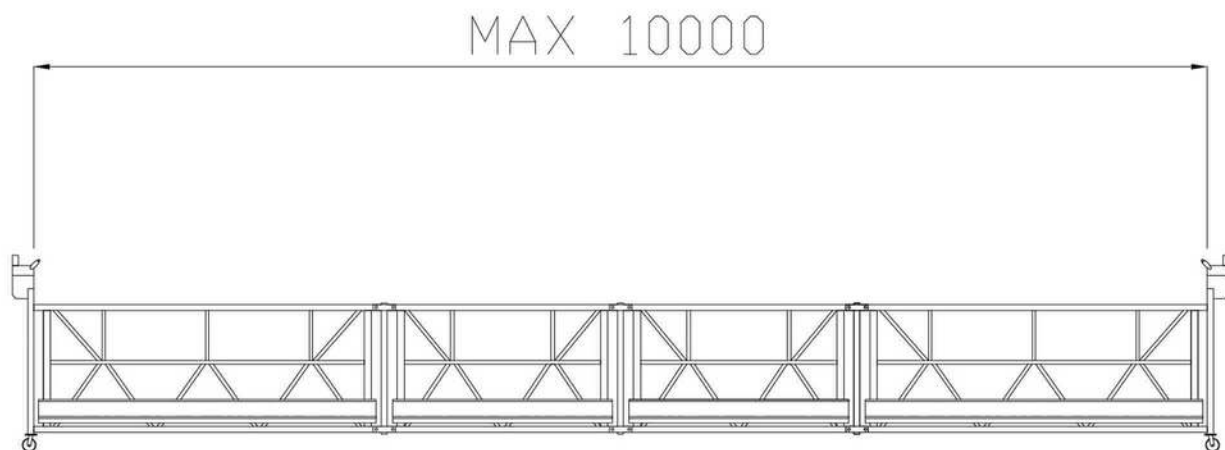


SCHEMA SOSPENSIONE SEMPLICE



SCHEMA DOPPIA TRAVE

SCHEMA TRAVE RETICOLARE



HOIST

VENDITA E NOLEGGIO DI SISTEMI AD ALTA QUOTA

+39 335 8355930

081 18962737

piattaformeareehoist.it

