

MINISSISSOR

IM 4080 - IM 5080

6,9 m
altezza di lavoro in interno

ALLESTIMENTO STANDARD

- Trazione elettrica sulle ruote posteriori
- Freni negativi di stazionamento elettromagnetici con disinnesto elettrico
- Sterzata elettrica sulle ruote anteriori
- Estensione manuale piattaforma 66 cm
- Discesa manuale di emergenza
- Valvola di blocco sul cilindro
- Batterie AGM 12V 85AH C5
- Caricabatteria a disinserimento automatico
- Avvisatore acustico movimenti, claxon, contaore
- Sensore di inclinazione con blocco movimenti
- Sblocco meccanico della trazione per il traino d'emergenza
- Ruote cushion antitraccia
- Protezioni anticesoimento elettriche
- Protezioni antiribaltamento
- Sistema controllo batterie con protezione per basse tensioni
- Ringhiere ribaltabili
- Sensore di sovraccarico
- Girofaro
- Quadro di comando sulla piattaforma con pulsanti capacitivi, comandi proporzionali e diagnostica

OPTIONAL

- Kit linea 230 V
- Kit aria compressa
- Kit girofaro aggiuntivo
- Kit IMERVIEW



Nuovo quadro comandi a terra con display integrato per recupero dati e segnalazione anomalie.



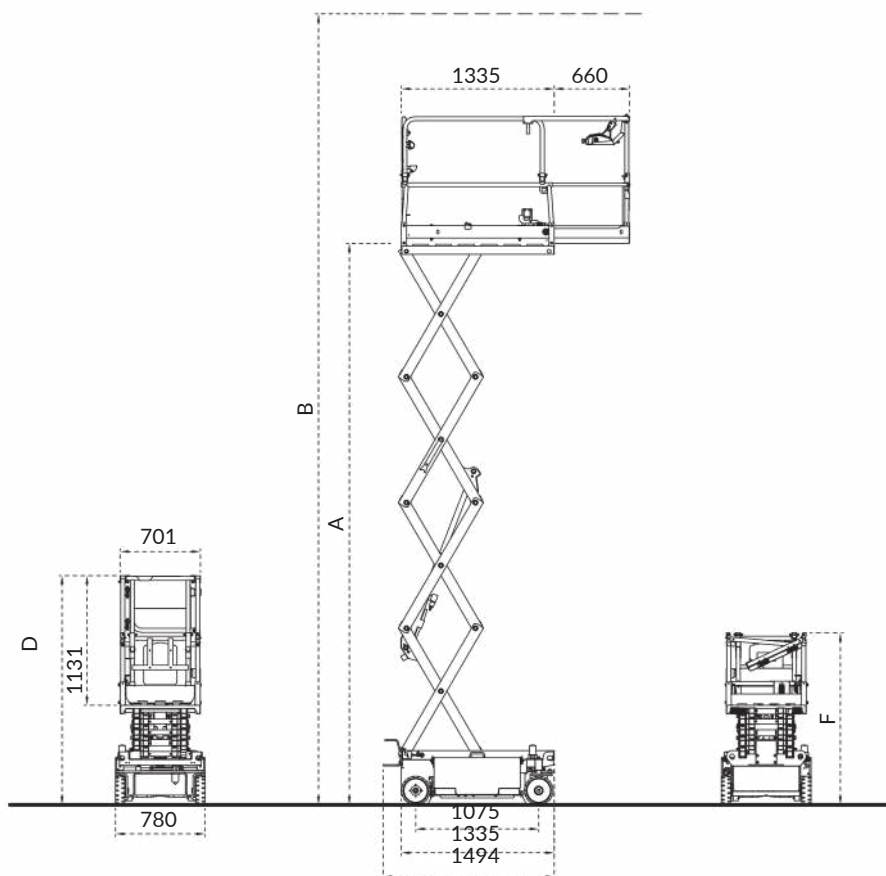
Batterie AGM con facile accesso per la manutenzione. Nuova disposizione dei componenti idraulici sul carro base, dotato di guide per carrello elevatore.



Sterzata elettrica sulle ruote anteriori che assicura la massima precisione dei movimenti.



Nuovo quadro comandi sulla piattaforma con pulsanti capacitivi. Facile da posizionare ovunque sulle ringhiere perimetrali di protezione della piattaforma.



		IM 4080 UL	IM 4080 H	IM 5080 UL	IM 5080 H
Numero di forbici		3	3	4	4
Altezza piattaforma (A)	mm	3800 interno 2250 esterno	3800	4900 interno 2450 esterno	4900 interno 4350 esterno
Altezza max. di lavoro (B)	mm	5800 interno 4250 esterno	5800	6900 interno 4450 esterno	6900 interno 6350 esterno
Altezza a macchina chiusa (D)	mm	1900	1900	1990	1990
Altezza con ringhiera ribaltate (F)	mm	1410	1410	1500	1500
Lunghezza (senza scala)	mm	1490 (1335)	1490 (1335)	1490 (1335)	1490 (1335)
Larghezza	mm	780	780	780	780
Estensione piattaforma	mm	660	660	660	660
Portata	kg	230	230	230	230
Portata su estensione piattaforma	kg	130	130	130	130
Persone autorizzate	n°	1	2 interno / 1 esterno	1	2 interno / 1 esterno
Motori trazione	V / kW	24DC	24DC	24DC	24DC
Batterie	V/Ah	2x12/85 C5	2x12/85 C5	2x12/85 C5	2x12/85 C5
Caricabatterie	V/A	24V/20 Ah	24V/20 Ah	24V/20 Ah	24V/20 Ah
Capacità serbatoio olio	l	2	2	2	2
Inclinazione max. laterale/longitudinale	gradi	1,50 / 3,00	1,50 / 3,00	1,50 / 2,50	1,50 / 2,50
Velocità max. di traslazione	km / h	4	4	4	4
Velocità di traslazione di sicurezza	km / h	0,6	0,6	0,6	0,6
Pendenza superabile	%	25	25	25	25
Raggio interno sterzata	m	0,24	0,24	0,24	0,24
Raggio esterno sterzata	m	1,55	1,55	1,55	1,55
Dimensioni ruote	mm	250x80	250x80	250x80	250x80
Tipo ruote		Cushion	Cushion	Cushion	Cushion
Peso	kg	700	920	750	1065