

HOIST
VENDITA E NOLEGGIO DI SISTEMI AD ALTA QUOTA

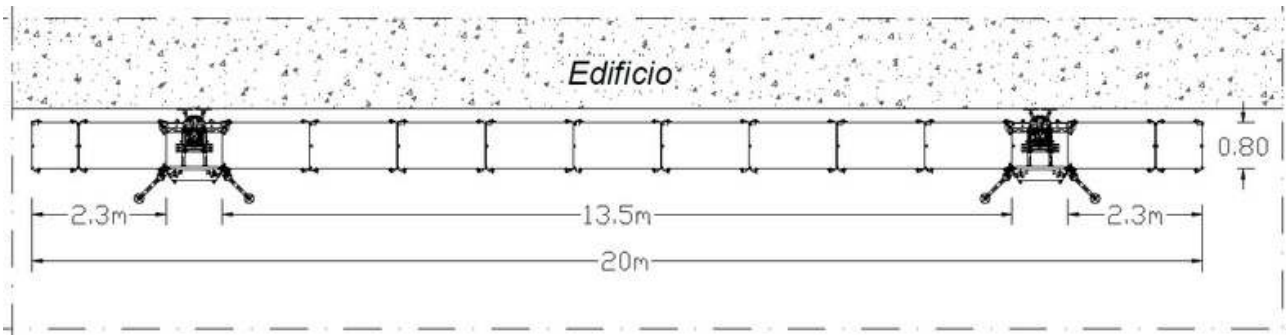
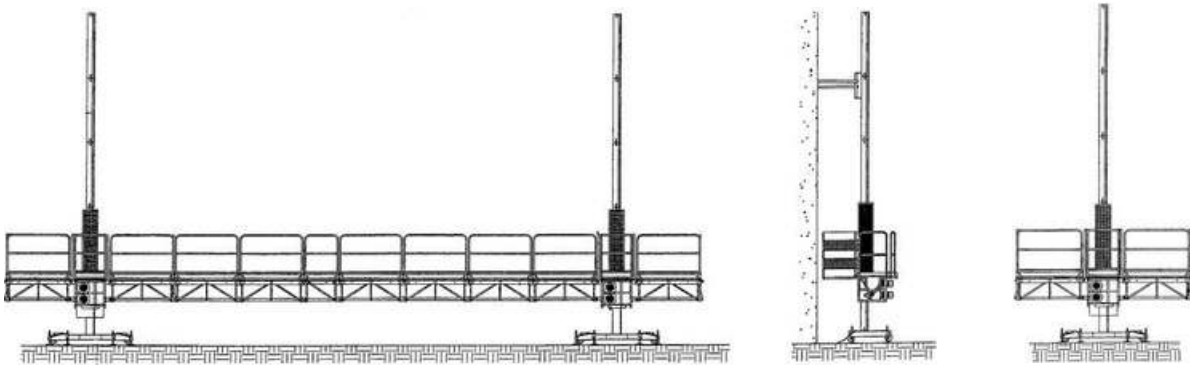
+39 335 8355930

081 18962737

piattaformaereehoist.it

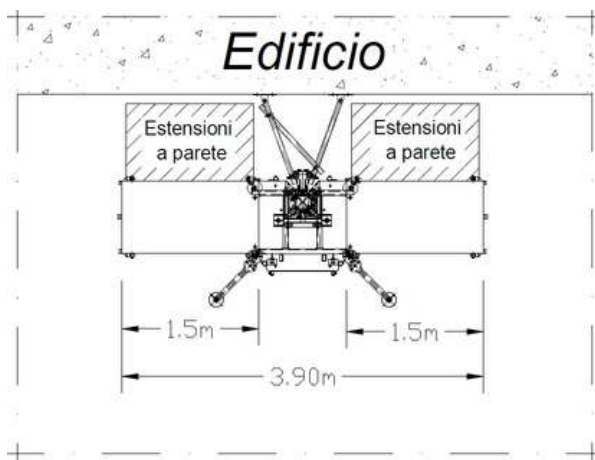
PONTE AUTOSOLLEVANTE 2050s

Alimak Hek S.p.a.



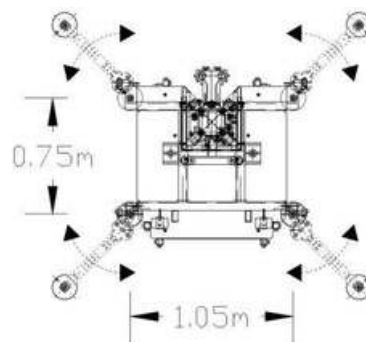
Configurazione bicolonna

Massima lunghezza 20m



Configurazione monocolonna

Massima lunghezza 3.90m



Ingombro basamento

Dati Generali	Config. Monocolonna	Config. Bicolonna
V sollevamento	5.4m/min	5.4m/min
Max H libera in servizio	6m	6m
Max H libera fuori servizio	0m	0m

Dati Generali	Config. Monocolonna	Config. Bicolonna
Dimensione piattaforma [LxP – con estensioni]	3.9m x 1.6m	16.1m x 1.6m
Max N° persone Carico nominale [dim. standard + persone]	2 (240 Kg)	4 (400Kg)
	840Kg	1100Kg

Dati Generali	Config. Monocolonna	Config. Bicolonna
Max V vento durante l'installazione	12.7m/sec	12.7m/sec
Max V vento in servizio	15.5m/sec	15.5m/sec
Max V vento fuori servizio	42m/sec	42m/sec
Potenza alimentazione ext	6KW	12KW
Q max totale senza estensioni	1166Kg	2090Kg
Q max totale con estensioni	1126Kg	1909Kg

Dati Generali	Config. Monocolonna	Config. Bicolonna
Max H colonna ancorata	50m	50m
Max intervallo ancoraggi	6m	6m
Max H dopo l'ultimo ancoraggio in lavoro a colonna libera	3m	3m
Max F manuale a colonna libera	200N	200N
Estensioni a parete L max	0.80m	0.80m

Dimensioni e Pesì	Config. Monocolonna	Config. Bicolonna
Min H di trasporto	1.8m	1.8m
Min H piano piattaforma dal suolo	0.95m	0.95m
Elemento ponte da 1.5m [LxP]	1.502m x 0.8m	1.502m x 0.8m
Peso elemento ponte da 1.5m	68Kg	68m
Elemento ponte da 0.8m [LxP]	0.82m x 0.8m	0.82m x 0.8
Peso elemento ponte da 0.8m	42Kg	42Kg
Dimensioni Colonna [HxLato]	1.5m x 0.175m	1.5m x 0.175m
Peso colonna	47Kg	47Kg
Peso colonna terminale	40Kg	40Kg
Gruppo sollevamento [LxPxH]	0.95x0.9x0.97m	0.95x0.9x0.97m
Peso gruppo di sollevamento	250Kg	250Kg
Dimensione basamento [LxP]	1.7m x 1.89m	1.7m x 1.89m
Peso del basamento	231Kg	231Kg
Unità base (basamento, gruppo sollevamento, colonna, parapetto laterale per porta, porta accesso al ponte, protezione colonna)	550Kg	550Kg
Quadro elettrico completo	32Kg	32Kg

Caratteristiche Elettriche	Config. Monocolonna	Config. Bicolonna
Potenza sistema di sollevamento	2x1.5KW	4x1.5KW
Potenza assorbita per il sollevamento	5KVA	10KVA
Tensione di alimentazione	380V	380V
Frequenza di alimentazione	50Hz	50Hz
Tensione circuito di comando	220V	220V
Frequenza circuito di comando	50Hz	50Hz
Max corrente di spunto	10A	20A
Tensione presa monofase per utensili di servizio	220V	220V
Max corrente prelevabile dalla presa di servizio	16A	16A

Config. Monocolonna	
L cavo di alimentazione	N° poli x sez. min
L ≤ 60m	5x2.5 mm ²
60m < L ≤ 100m	5x4 mm ²
Config. Bicolonna	
L cavo di alimentazione	N° poli x sez. min
L ≤ 40m	5x2.5 mm ²
40m < L ≤ 80m	5x4 mm ²
80m < L ≤ 100m	5x6 mm ²

Legenda

H: Altezza L: Lunghezza P: Profondità Esterno N°: Numero Q: Carico