

HOIST

VENDITA E NOLEGGIO DI SISTEMI AD ALTA QUOTA



PONTEGGI PREFABBRICATI *PREFABRICATED SCAFFOLDS*

I ponteggi delle Villalta srl sono strutture prefabbricate realizzate secondo le più recenti disposizioni europee e studiate per essere di massima versatilità e di facile impiego. Esse consentono la realizzazione di strutture di servizio adatte a facciate semplici o composte, a torri, serbatoi, piloni, ponti ecc.

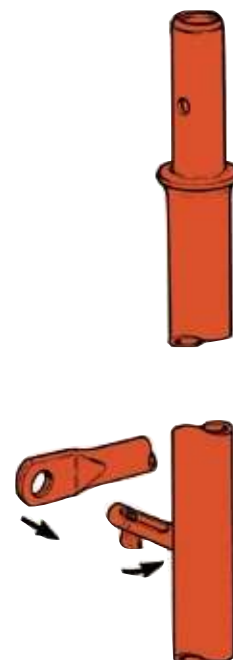
Scaffold systems by Villalta srl are prefabricated structures made to comply with european regulations and they have been designed to offer maximum versatility and ease of use. They also enable to erect all the maintenance structures to be adapted to simple and compound façades, towers, water tanks, bridge etc.

Mercury

È il modello di ponteggio che, unendo doti di elevatissima stabilità e di estrema semplicità d'uso, offre caratteristiche di massima sicurezza di lavoro, anche ad altezze considerevoli, ad un prezzo veramente interessante. Il ponteggio **Mercury** ha incontrato l'apprezzamento di molteplici categorie di utilizzatori non solo in Italia ma anche nei cantieri di ogni parte del mondo.

*This is the scaffold system that, by combining stability and extreme easiness of use, offers security in the yard also at considerable height at a very interesting total price. The **Mercury** scaffold has found the approval of different users in many yards, not only in Italy but practically in every country in the world.*

schemadi montaggio
way of assembling



particolare aggancio
coupling pin





TELAIO MERCURY



- 1) Telaio a perni, verniciato (TELAV0001) zincato (TELAZ0001)
- 2) Stampella superiore, verniciata (STAMV0002) zincata (STAMZ0002)
- 3) Stampella inferiore, verniciata (STAMV0001) zincata (STAMZ0001)
- 4) Mezzo telaio, verniciato (MEZTV0001) zincato (MEZTZ0001)
- 5) Parapetto con giunto 1,8 m, verniciato (PARAV0002) zincato (PARAZ0002)
- 6) Parapetto 1 m, verniciato (PARAV0001) zincato (PARAZ0001)
- 7) Piano di lavoro con botola, dx zincato (PIANZ0002) sx zincato (PIANZ0007)
- 8) Fermapiede, 1 m zincato (FERMZ0001) 1,8 m zincato (FERMZ0002)
- 9) Piano di lavoro, dx zincato (PIANZ0011) sx zincato (PIANZ0012)
- 10) Corrente, verniciato (CORRV0001) zincato (CORRZ0001)
- 11) Diagonale, verniciato (DIAGV0001) zincato (DIAGZ0001)
- 12) Diagonale in pianta, verniciato (DIAGV0002) zincato (DIAGZ0002)
- 13) Spondina, verniciata (SPONV0001) zincata (SPONZ0001)

- 14) Cancellotto con fermapiedi zincato (CANCZ0002)
- 15) Base regolabile cm 33/50/70/100, vern. (BASEV0302/4/6/7) zin. (BASEZ0304/8/12/14)
- 16) Ruota girevole con freno (RUOTN0002)
- 17) Basetta fissa, verniciata (BASEV0401) zincata (BASEZ0401)
- 18) Basetta regolabile inclinabile cm 50, zincata (BASEZ0650)
- 19) Gancio assiale zincato (GAN CZ0019)
- 20) Scaletta per ponteggio 2 mt zincata (SCALZ0001)
- 21) Mensola m 0,55/1,05/1,5, verniciata (MENSV0001/2/3) zincata (MENSZ0005/2/3)
- 22) Puntone di rinforzo m 1,05/1,5 verniciato (PUMEV0001/2) zincato (PUMEZ0001/2)
- 23) Parasassi, verniciato (PARSV0001) zincato (PARSZ0001)
- 24) Passo carraio m 3,60, verniciato (PASSV0001) zincato (PASSZ0001)
- 25) Contenitore ponteggio 39/55 telai, verniciato (CONTV0005) zincato (CON TZ0005)

Autorizzazioni e certificazioni



Meteor FAV 3

Aut. Min. n° 5657/PR/OP/PONT/V
del 07/07/2004 e successive estensioni Aut. Min.

Rocket FAV 3

Aut. Min. n° 15/VI/122448/14.03.01.01
del 30/07/2008 e successive estensioni Aut. Min.

Mercury FAV 3

Aut. Min. n° 5658/PR/OP/PONT/V
del 07/07/2004 e successive estensioni Aut. Min.



HOIST
VENDITA E NOLEGGIO DI SISTEMI AD ALTA QUOTA

+39 335 8355930

081 18962737

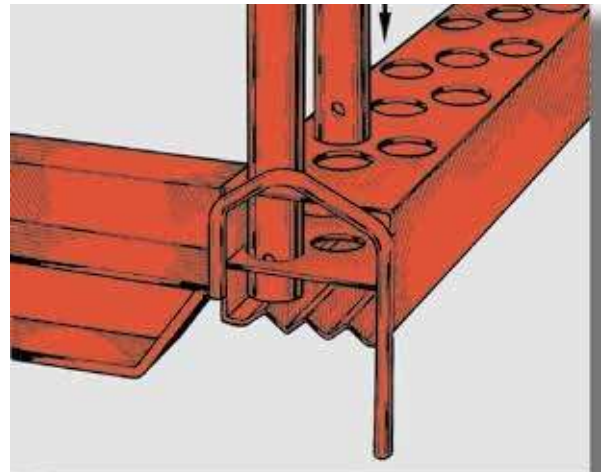
piattaformeareeohoist.it

Contenitori per ponteggi



Contenitore in ferro autosostegno
per ponteggi 39/55pz
containerselfsupportfor scaffolds
iron made,p ces 39/55

il particolare sistema di inserimento e
sostegno del tubo evita il ristagno
dell'acqua.
a special fitting of tubes avoid water to
stay in the tube.



HOIST
VENDITA E NOLEGGIO DI SISTEMI AD ALTA QUOTA

+39 335 8355930

081 18962737

piattaformeareehoist.it