

Scala professionale

Multiuso in due tronchi o a tre tronchi a pioli con basetta stabilizzatrice

Cod. 3045 - 3047

- «Scala 3045-3045Z multifunzione a due tronchi
- «Scala 3047-3047Z multifunzione a tre tronchi
- «Modelli 3045Z e 3047Z con dispositivo ad uso zoppo per compensare pendenze, scalinate o forti dislivelli
- «Piolo quadrato mm. 30x30 anti-scivolo
- «Attacco piolo-montante con doppia bordatura interna ed esterna al montante verticale
- «Arresto tronchi a sfilo mediante ganci anti-sfilo in acciaio con sicura anti-sganciamento
- «Cintino in nylon di sicurezza anti-divaricamento
- «Barre distanziatrici di sicurezza anti-chiusura in alluminio
- «Basetta stabilizzatrice ad innesto calibrato indeformabile in alluminio anti-ruggine con montaggio e smontaggio rapido
- «Tappi e piedini ad innesto anti-distacco con superficie anti-scivolo
- «Fusioni in alluminio colate per gravità garantiscono maggiore tenuta sotto sforzo e maggiore resistenza agli urti
- «Anno di produzione e marchio del produttore
- «Libretto e norme d'uso
- «Imballo in robusto termoretraibile riciclabile

Una scala versatile che si adatta velocemente a diverse posizioni di lavoro garantendo sempre ottima stabilità e sicurezza, con in più la possibilità di lavorare zoppa su scale d'interni e forti dislivelli. Lo sfilo in tre tronchi, rispetto allo sfilo in due tronchi, consente di raggiungere altezze maggiori mantenendo invariato l'ingombro nel trasporto.

Scale in alluminio



Certificata da TUV SUD Italia



ACCESSORI vedi pag. 146

- Basetta telescopica livellatrice
- Basetta telescopica orizzontale
- Basetta con livellatori a vite
- Basetta con ruote

N.B. Articoli **SCA 3045Z** e articoli **SCA 3047Z** sono dotati di dispositivo ad uso «ZOPPO» che consente di compensare pendenze, scalinate o forti dislivelli per poter adattare la scala anche alle condizioni più difficili

In foto articolo SCA 3047Z/08

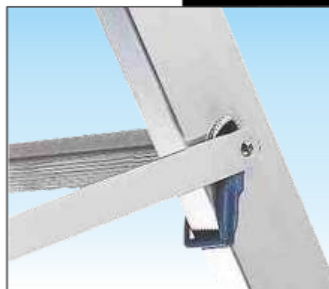


Fusioni in alluminio colate per gravità e cerniere a sfilo in profilo estruso

La colata a gravità garantisce maggiore tenuta sotto sforzo e le cerniere a sfilo in profilo d'alluminio estruso offrono grande resistenza ed evitano la ruggine



Piolo quadro mm. 30 x 30 anti-scivolo molto robusto con doppia bordatura
Collegamento del piolo al montante con doppia bordatura, interna ed esterna, per la massima solidità contro urti accidentali ed una lunga durata nel tempo



Barre distanziatrici in alluminio di sicurezza anti-chiusura per dislivelli
Realizzate in alluminio anti-ruggine consentono l'uso zoppo della scala su dislivelli ed evitano l'apertura-chiusura imprevista della scala quando in uso a cavalletto oltre l'altezza consentita



MONTAGGIO E SMONTAGGIO RAPIDO

Basetta stabilizzatrice smontabile ad innesto calibrato indeformabile
L'innesto calibrato permette un facile montaggio e smontaggio e distribuisce le sollecitazioni all'interno del profilo montante garantendo la massima solidità e indeformabilità nel tempo

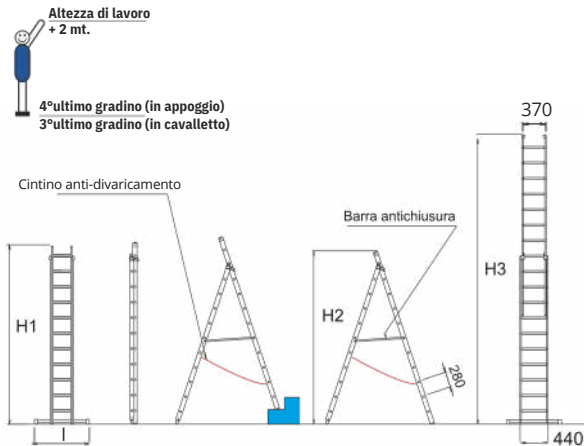


Gancio di sicurezza anti-sfilo in acciaio a bloccaggio automatico
Ad elevata tenuta e molto robusto consente il bloccaggio automatico dello sfilo dei tronchi in corrispondenza di ogni gradino, sganciabile manualmente agendo sull'apposita linguetta

piattaformeareehoist.it

Scala 3045 - in due tronchi

Certificata EN 131 con sviluppo fino a 8,28 mt. SENZA l'uso di rompi-tratta !



In foto articolo SCA 3045Z/11

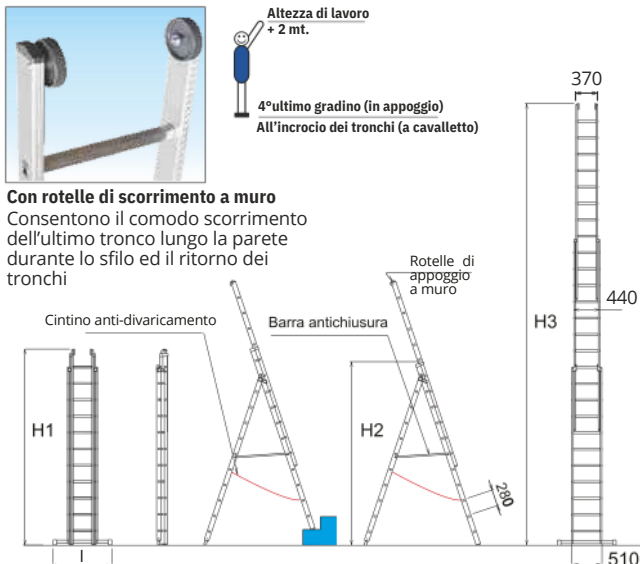


In foto articolo SCA 3045Z/09

Codice Articolo	Gradini	Normative	Portata	Montante	Lunghezza chiusa		Lunghezza sviluppata	Larghezza basetta	Larghezza 1°- 2° tronco	Peso	Prezzo
					H1 mt.	H2 mt.					H3 mt.
SCA 3045/06	6+6	EN 131	150 kg.	58 x 25	1,95	1,77	2,99	80	37/44	10,1	
SCA 3045/07	7+7	EN 131	150	58 x 25	2,13	2,04	3,55	80	37/44	11,0	
SCA 3045/08	8+8	EN 131	150	58 x 25	2,41	2,30	4,11	80	37/44	11,8	
SCA 3045Z/10	9+10	EN 131	150	78 x 25	2,98	2,82	4,98	90	37/44	17,3	
SCA 3045Z/12	11+12	EN 131	150	78 x 25	3,54	3,35	6,10	100	37/44	19,2	
SCA 3045Z/14	13+14	EN 131	150	78 x 25	4,10	3,89	7,22	110	37/44	21,4	
SCA 3045Z/16	16+16	EN 131	150	95 x 25	4,64	4,39	8,28	120	37/44	29,0	

Scala 3047 - in tre tronchi

Certificata EN 131 con sviluppo fino a 10,10 mt. SENZA l'uso di rompi-tratta !



Con rotelle di scorrimento a muro
Consentono il comodo scorrimento dell'ultimo tronco lungo la parete durante lo sfilo ed il ritorno dei tronchi



In foto articolo SCA 3047Z/12



In foto articolo SCA 3047Z/08

Codice Articolo	Gradini totali	Normative	Portata	Montante	Lunghezza chiusa		Lunghezza sviluppata	Larghezza basetta	Larghezza 1°- 2°- 3° tronco	Peso	Prezzo
					H1 mt.	H2 mt.					H3 mt.
SCA 3047/06	6+6+6	EN 131	150	58 x 25	1,94	1,84	4,22	90	37/44/51	14,3	
SCA 3047/07	7+7+7	EN 131	150	58 x 25	2,22	2,12	5,06	90	37/44/51	16,0	
SCA 3047Z/08	7+8+8	EN 131	150	78 x 25	2,50	2,28	5,56	100	37/44/51	22,5	
SCA 3047Z/09	8+9+9	EN 131	150	78 x 25	2,78	2,54	6,40	100	37/44/51	24,7	
SCA 3047Z/10	9+10+10	EN 131	150	78 x 25	3,06	2,80	6,96	110	37/44/51	26,6	
SCA 3047Z/11	10+11+11	EN 131	150	78 x 25	3,34	3,07	7,82	120	37/44/51	30,0	
SCA 3047Z/12	12+12+12	EN 131	150	95 x 25	3,62	3,32	8,94	120	37/44/51	35,0	
SCA 3047/14	14+14+14	EN 131	150	95 x 25	4,18	3,86	10,32	120	37/44/51	40,1	