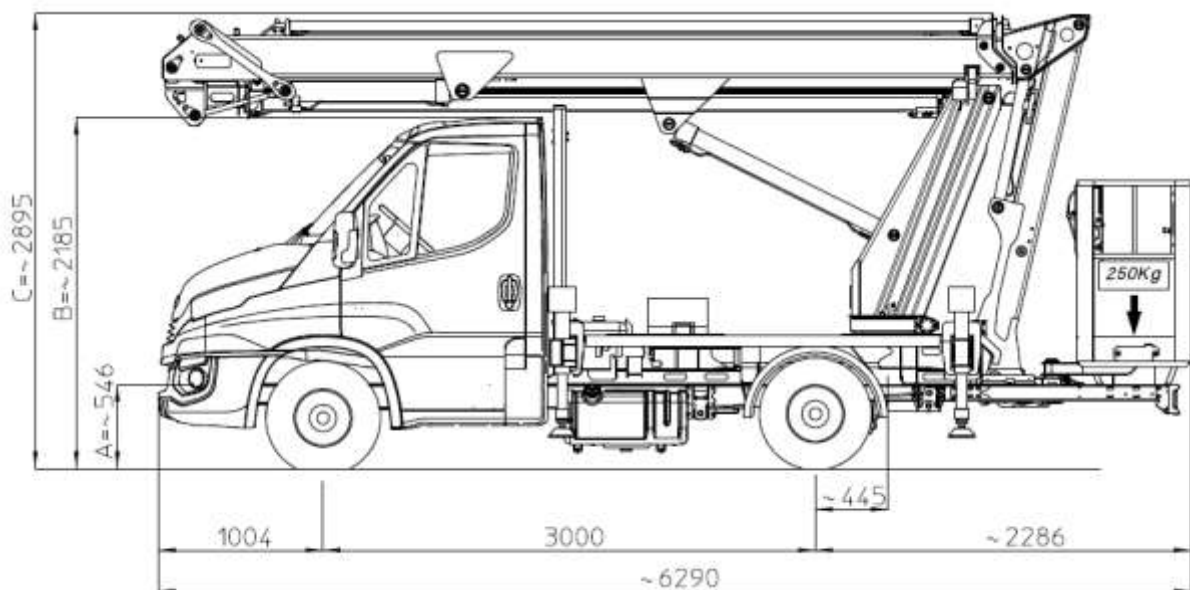
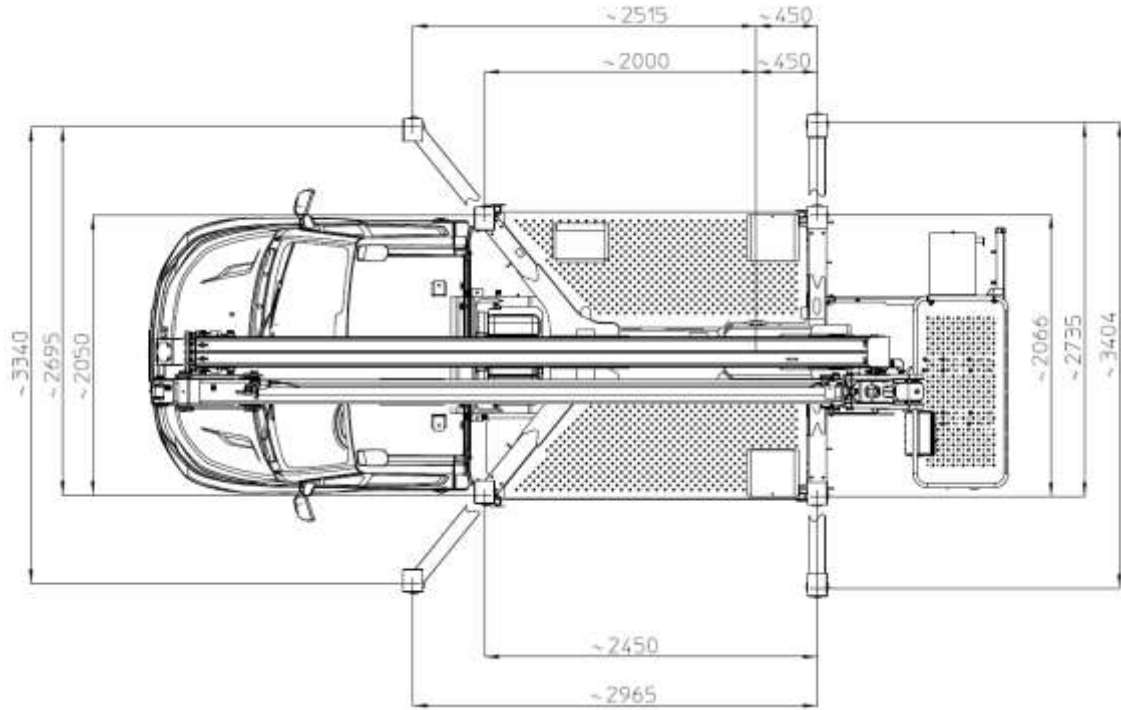


HOIST GmbH S.r.l.

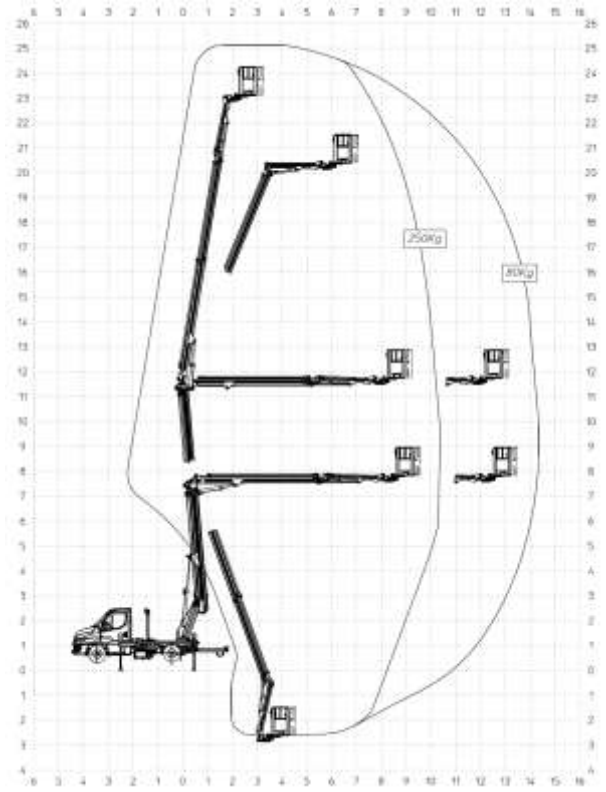
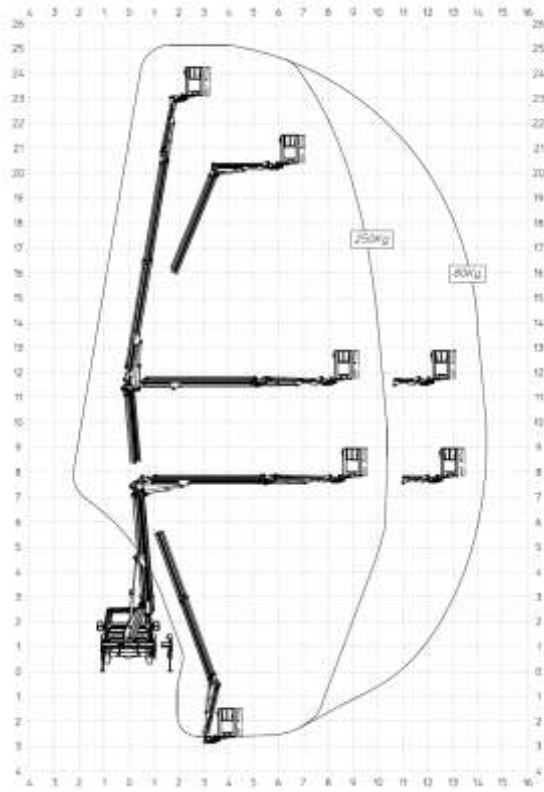
Via Cuma N.28 80100 – Napoli P.IVA: 05837890630

PIATTAFORMA AEREA AUTOCARRATA MZ 250

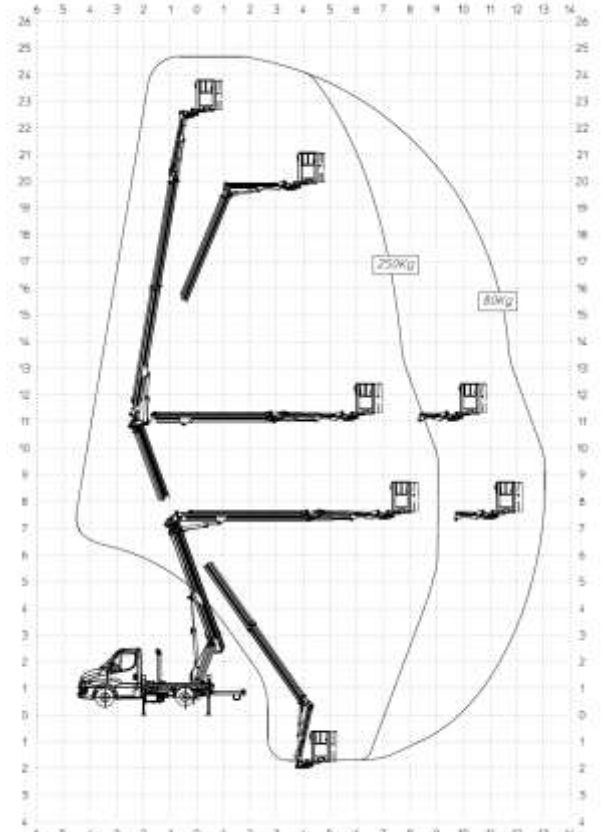
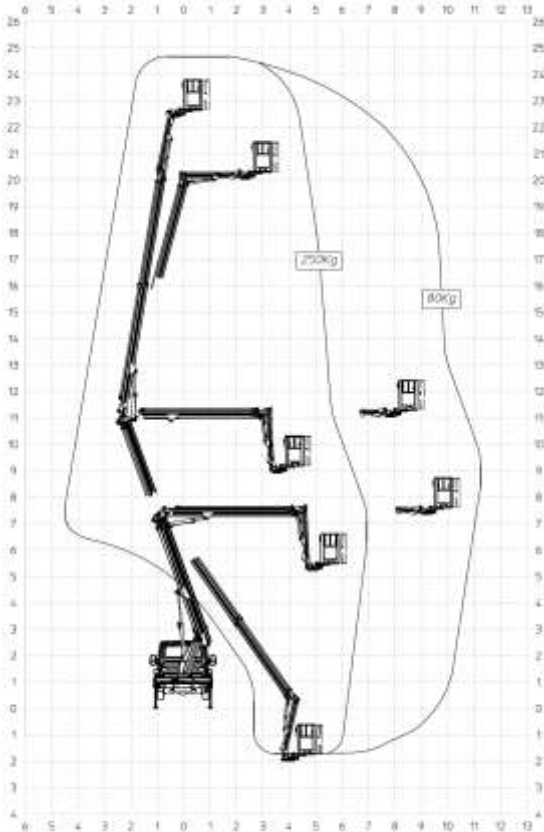
Multitel Pagliero S.p.a.



Stabilizzatori completamente estesi



Stabilizzatori in sagoma



Dati Generali			
Sbraccio max Filo cesto	9.3m	H max pianale piattaforma di lavoro	23m
Sbraccio max di lavoro	10.1m		Rotazione torretta
H max di lavoro	25m	Peso nominale	3350Kg

Piattaforma di Lavoro			
Portata Max	225Kg	Dimensione max cestello	1.40x0.70x1.10m
N° Operatori	2	Pendenza ammissibile	1°
Rotazione idraulica del cestello	90°+90°		

Legenda

H: Altezza N°: Numero