

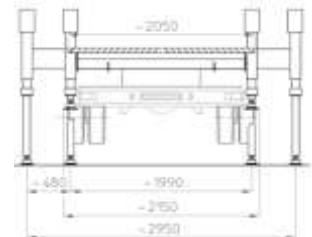
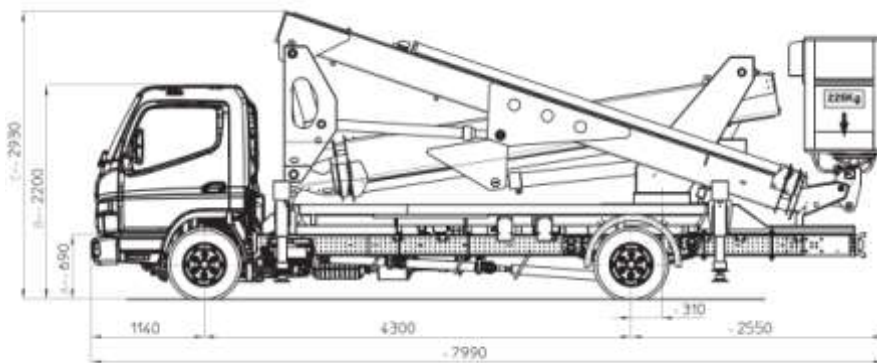
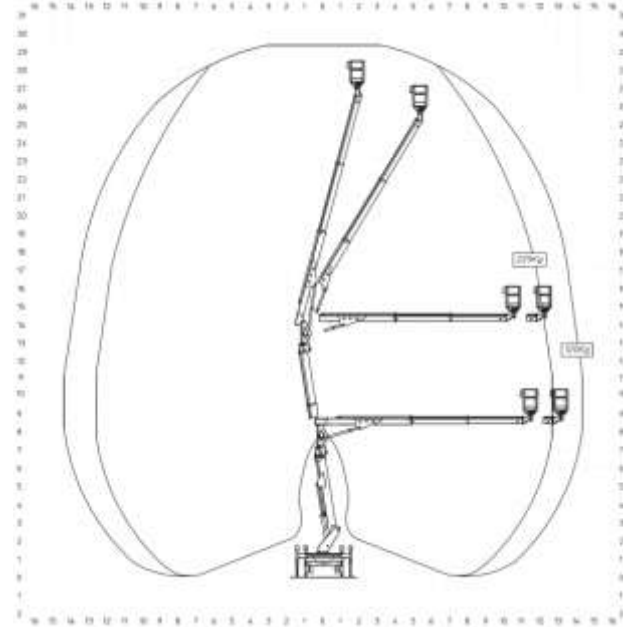
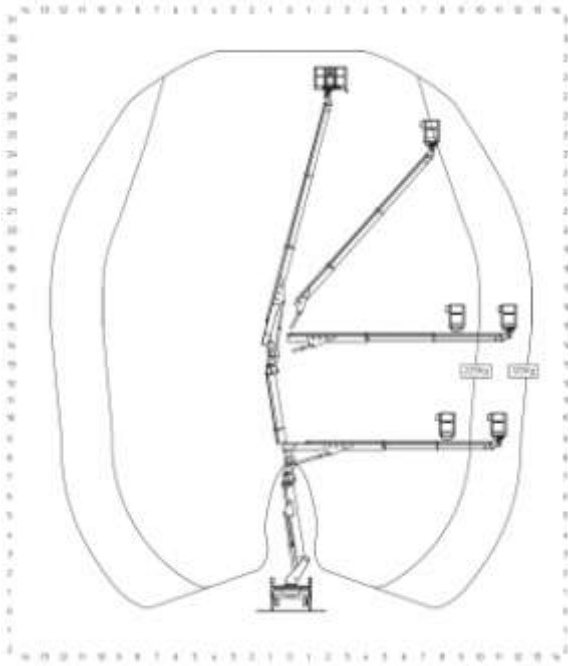
HOIST Gmbh S.r.l.

Via Cuma N.28 80100 – Napoli P.IVA: 05837890630

PIATTAFORMA AEREA AUTOCARRATA MX 290

Multitel Pagliero S.p.a.

MULTITEL



Dati Generali			
Peso nominale	7180Kg	H max pianale piattaforma di lavoro	27.3m
Sbraccio max di lavoro	12.6m/14.3m	Rotazione torretta	200° +200°
H max di lavoro	29.3m	Velocità max vento	12.5m/sec

Piattaforma di Lavoro			
Portata Max	225/120Kg	Dimensione max cestello	1.70x0.80x1.10m
N° Operatori	2	Pendenza ammmissibile	1.5°
Rotazione idraulica del cestello	90°+90°		

Legenda

H: Altezza N°: Numero