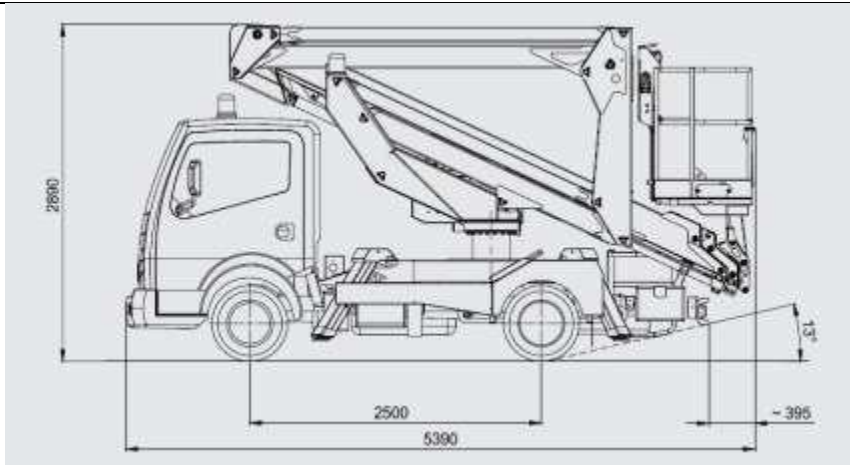
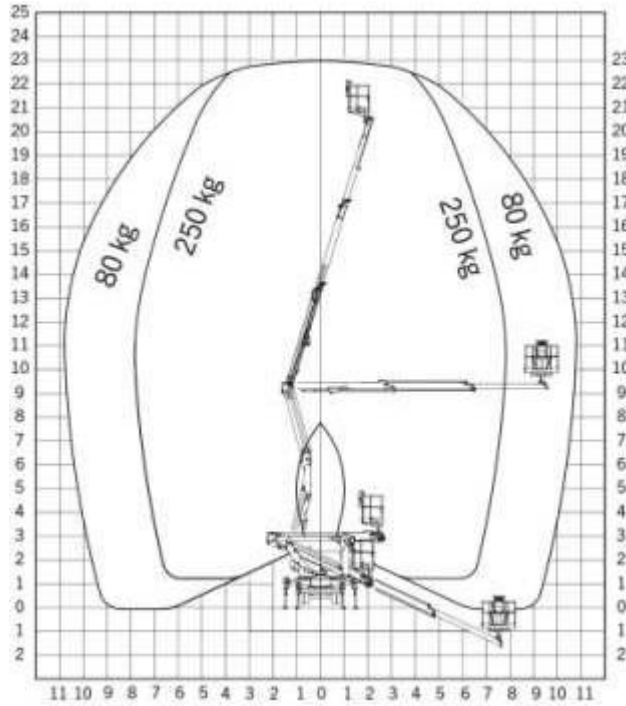


PIATTAFORMA AEREA AUTOCARRATA - 240 AXE

Palfinger Platforms Italy S.r.l.



Dati Generali

Portata	230 kg	Massa complessivo veicolo	3500 kg
Sbraccio	10,70 m	Rotazione cestello	90° + 90°
Altezza di lavoro:	23,2 m	Angolo operativo del braccio di lavoro	-25° a + 80°
Motorizzazione	Diesel	Dimensioni cestello	1,4 x 0,85 x 1,1 m
Livello vibrazioni	< 0,25 m/s²	Livello d'intensità acustica (LWA)	80dB