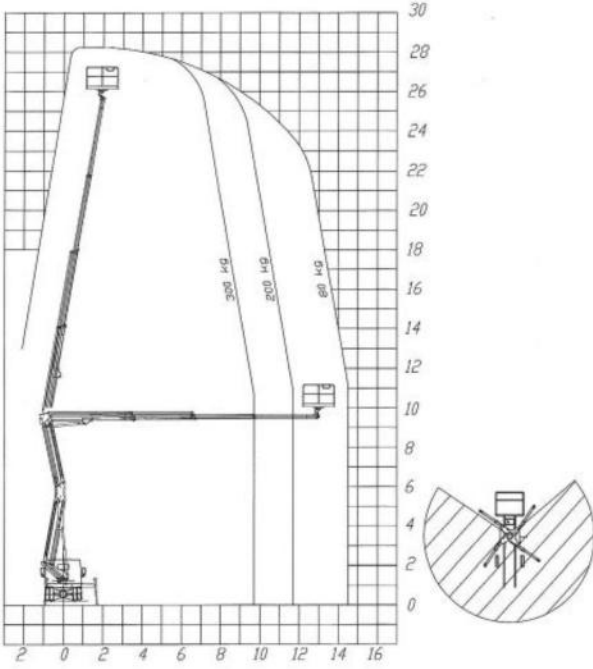


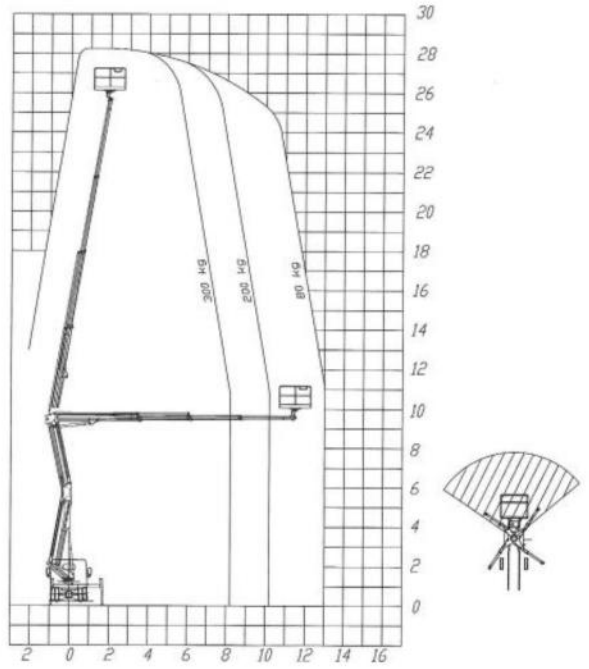
HOIST GMBH
 Via Cuma, 28 - 80132 Napoli
 P. IVA 05837890630

PIATTAFORMA AEREA AUTOCARRATA 28D

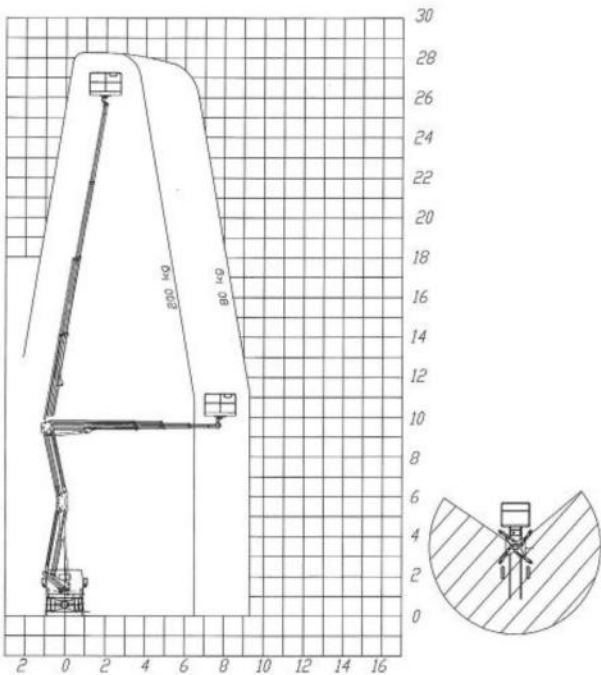
Socage S.r.l.



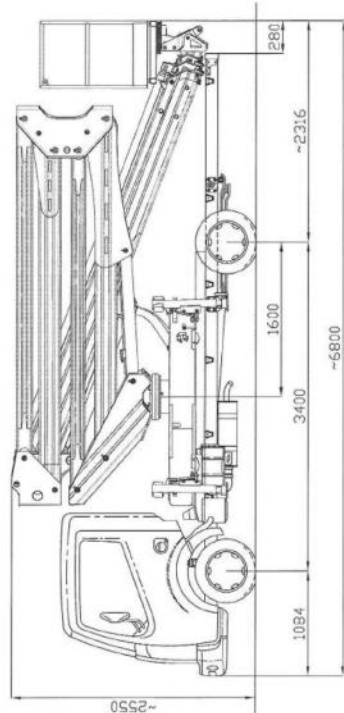
Area di lavoro posteriore-laterale traverse estese



Area di lavoro anteriore traverse aperte



Area di lavoro posteriore-laterale traverse chiuse



Dati Generali				Piattaforma di Lavoro	
Sbraccio max con traverse estese	14.50m	Livello vibrazione	<0.25m/s ²	Portata max traverse estese	300Kg 2 persone
Sbraccio max a bordo cesto traverse estese settore posteriore-laterale	13.80m	Peso Tot allestimento	3500Kg	Dimensione cesto (LxPxH)	160x70x110 [cm]
Sbraccio max a bordo cesto traverse estese settore anteriore	12.30m	Forza manuale max	40daN	Portata max traverse chiuse	200Kg 2 persone
Sbraccio max a bordo cesto traverse chiuse settore posteriore-laterale	8.50m	Velocità sfilo	0.4m/sec	Rotazione torretta	continua
H max di lavoro	28.20m	Velocità rotazione	0.7m/sec	Rotazione cestello	+90°-90°
H max pianale piattaforma di lavoro	26.20m	Livello d'intensità acustica LWA	80dB	Presenza elettrica	230V
Carico max sotto stabilizzatori	3200Kg	Velocità sollevamento	0.4m/sec	Velocità max vento	12.5m/sec
Traverse completamente estese	3430mm	Carico specifico sotto stabilizzatori	12daN/cm ²		
Traverse chiuse	2150mm				

Legenda

L: Larghezza P: Profondità H: Altezza N°: Numero Tot: Totale