

HOIST

VENDITA - NOLEGGIO

MACCHINE / ATTREZZATURE EDILI STRADALI
NAVICELLE SOSPENSE / PIATTAFORME AEREE

Hoist Srl

Via Cuma, 28 Napoli 80132

Partita IVA 05837890630

Tel. 081/18962737

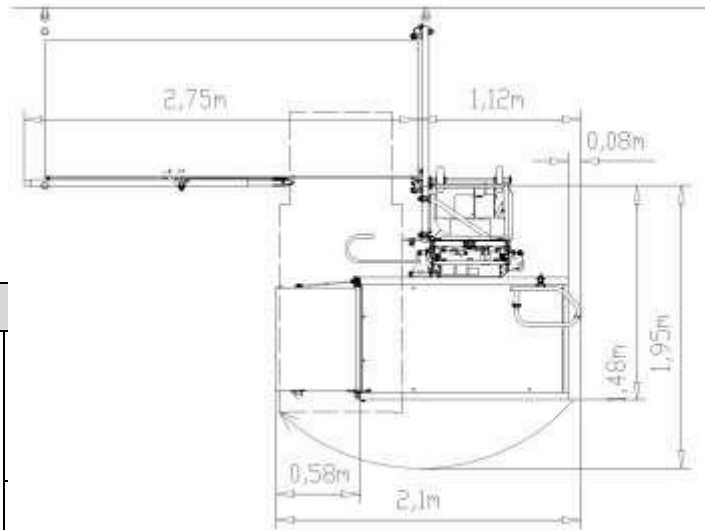
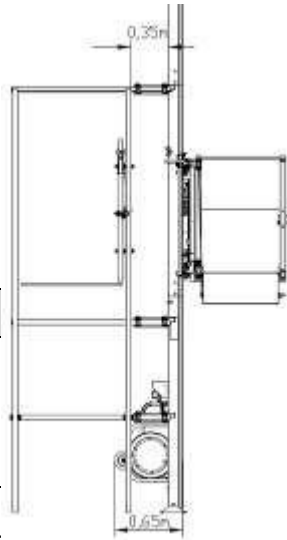
www.piattaformeareehoist.it - Hoistsrl@hotmail.com

MONTACARICHI DA CANTIERE – 200Z

Materiali

Geda

Dechentreiter GmbH & Co. KG



are il
o al suolo
0,9m da
vvisorio)

Q max

V di sollev:

min

con piattaforma

Circa 205 kg

1,0m da terra

H max

41m

Dimensione cesta max

1.40mx0.80m

Ingombro unità di base a terra [LxLa]

Circa 1.50mx1.50m

Ingombro unità di base con ribaltina aperta [LxLa]

Circa 1.50mx2.00m

Dimensione cavo di alimentazione

3 x 2,5mm²
(fino a 50m)
3 x 4mm²
(oltre i 50m)

Presenza elettrica di lavoro

230V

di carico

P Telai orientabile

19Kg

P Supporto da parete

6Kg

P piattaforma di carico

46Kg

P unità di base senza piattaforma di carico

140Kg

Corrente spunto motore (max.)

circa 35 A

Caratteristiche motore

230 V/50 Hz/1,7 kW

ancoraggio

Distanza terzo ancoraggi

4m da terra

Distanza massima ancoraggi

4m

Altezza libera

3m

Livello di pressione acustica

< 78 LPA

Assorbimento di corrente motore

11A

Caratteristiche elettriche

230 V / 50 Hz
3 x 16 A / 1 Ph

Legenda

Q: Carico V: Velocità H: Altezza L: Lunghezza La: Larghezza P: Peso F: Forza