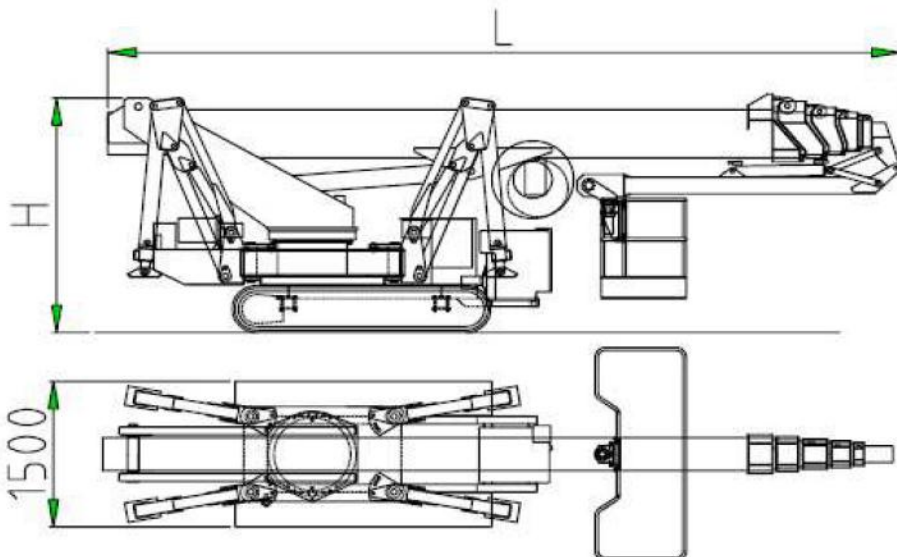
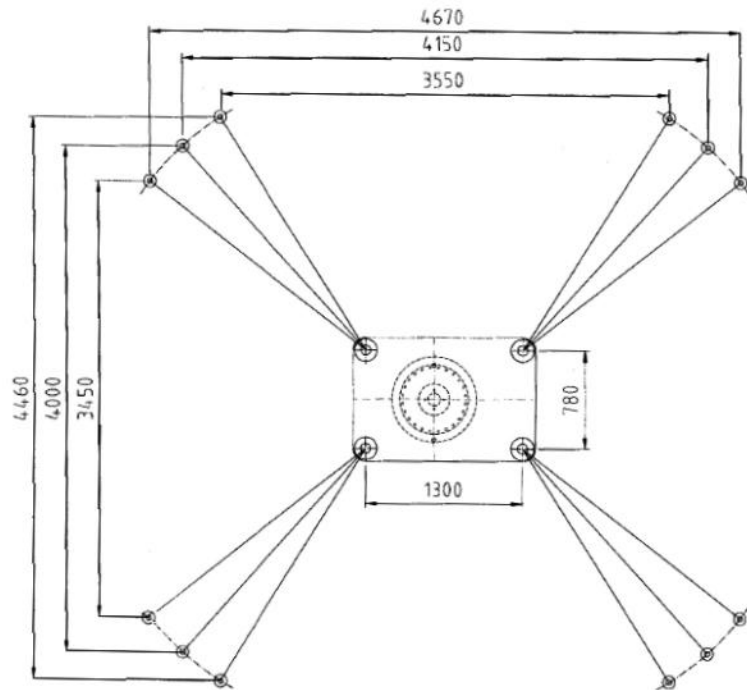
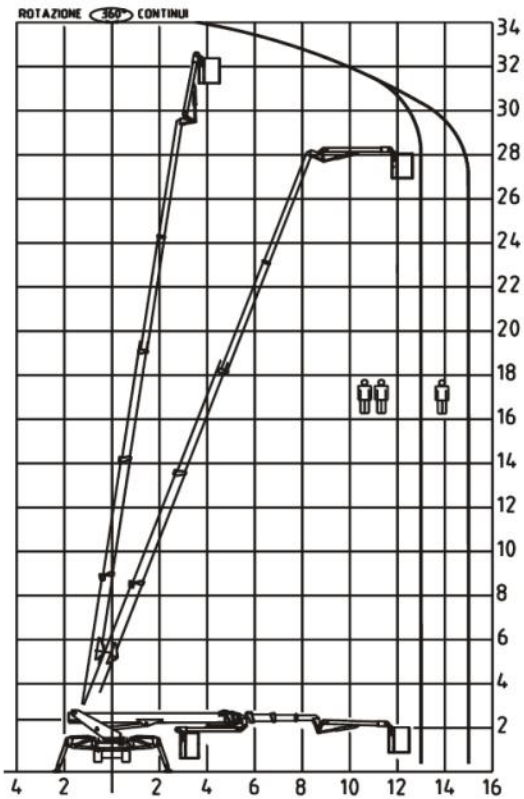


HOIST GMBH
 Via Cuma, 28 - 80132 Napoli
 P. IVA 05837890630

PIATTAFORMA TELESCOPICA A RAGNO TSJ34

Palazzani Industrie S.p.a.





HOIST GMBH
 Via Cuma, 28 - 80132 Napoli
 P. IVA 05837890630

Caratteristiche Tecniche

H max di lavoro	34m	Carico max cad. stabilizzatore	32KN
H max piattaforma operativa piano di calpestio	32.3m	Peso totale a terra	6550Kg
H apparecchio ripiegato	2350mm	Dimensioni cestello [PxL]	780mmx2400mm
Lunghezza apparecchio	7500mm	N° operatori	2
Portata max cestello con sbraccio max di lavoro 13m	200Kg	Rotazione torretta	360°
Portata max cestello con sbraccio max di lavoro 14.5m	120Kg	Rotazione cesto	168°
Pressione max al terreno dagli stabilizzatori	6.4N/cm ²	Pendenza superabile	40%

Legenda

H: Altezza L: Larghezza P: Profondità N°: Numero