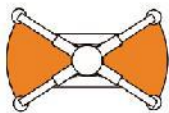
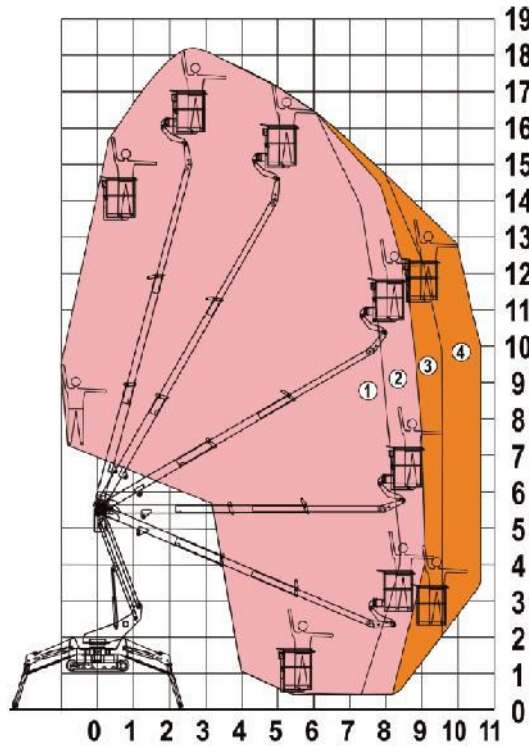


HOIST Gmbh S.r.l.

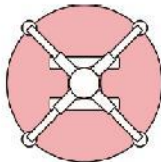
Via Cuma N.28 80100 - Napoli P.IVA: 05837890630

PIATTAFORMA TELESCOPICA A RAGNO

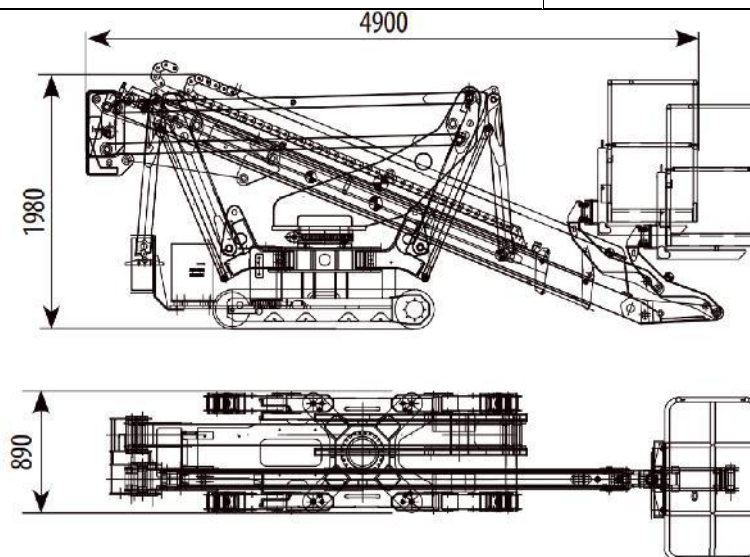
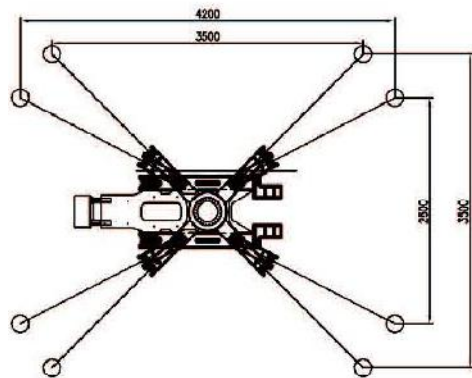
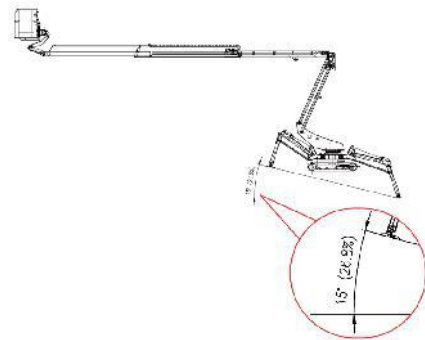
Easylift R190



3 200kg
4 120kg



1 200kg
2 120kg



Caratteristiche Tecniche			
H max di lavoro	18.50m	Peso totale a terra	2850Kg
Portata max	200Kg	Dimensioni cestello [LxPxH]	1400mmx700mmx1100mm
Sbraccio max di lavoro 200Kg	9.60m	Rotazione torretta	350°
N° operatori	2	Rotazione idraulica cesto	90° + 90°
Pendenza massima	30%	Velocità di traslazione	1.5Km/h

Legenda

H: Altezza L: Larghezza P: Profondità N°: Numero