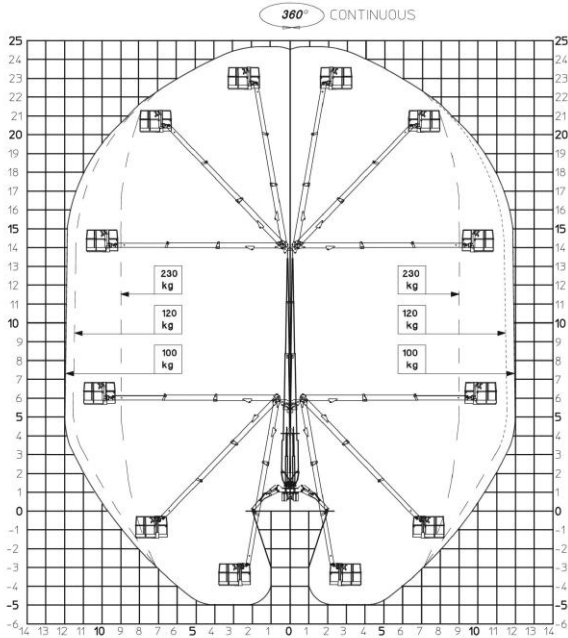
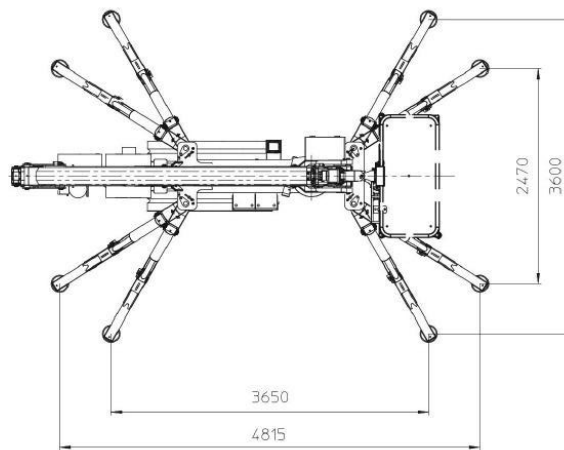
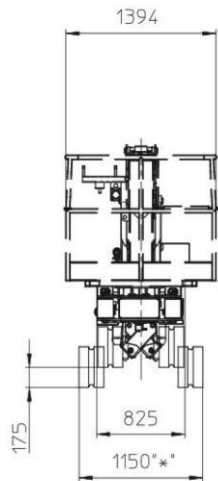
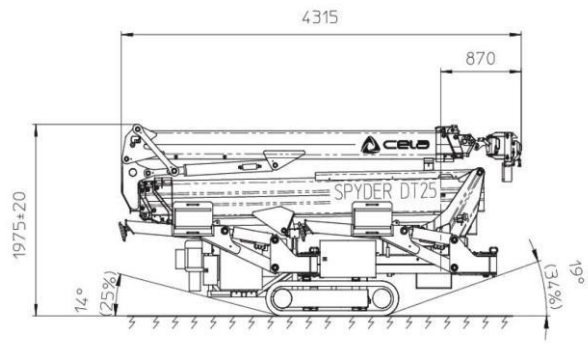
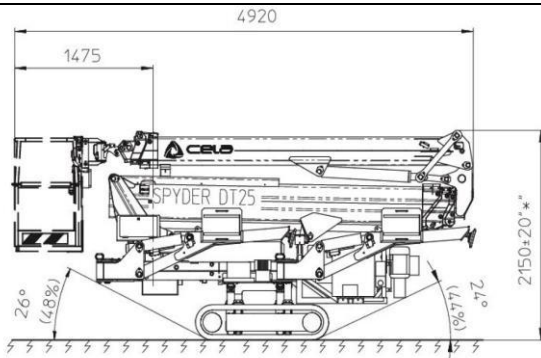
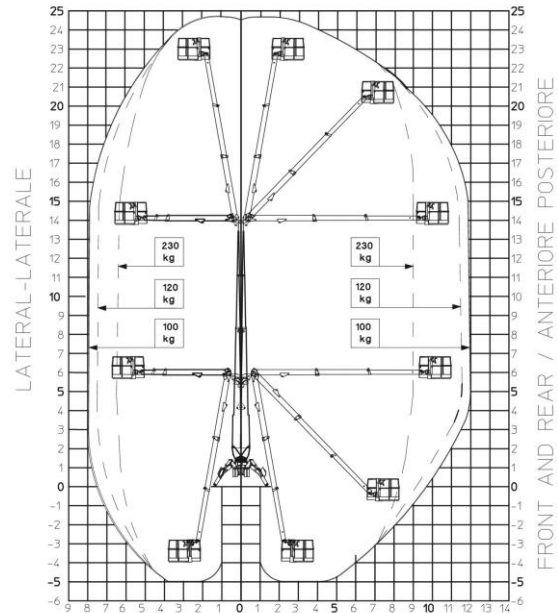


## PIATTAFORMA TELESCOPICA A RAGNO - Spyder DT25

Cela Srl



AREA DI LAVORO CON STABILIZZATORI CONFIGURAZIONE APERTA



<b>Caratteristiche Tecniche</b>			
<b>H max di lavoro</b>	24.5m	<b>Lunghezza con cesto</b>	4.895m
<b>Peso totale a terra</b>	2950Kg	<b>Larghezza (cingoli)</b>	0.82/1.15m
<b>H max piattaforma operativa piano di calpestio</b>	23m	<b>Rotazione torretta</b>	360°
<b>Dimensioni cestello [LxPxH]</b>	1.4m x 0.87m x 1.1m	<b>Pressione max al terreno dai stabilizzatori</b>	8daN/cm <sup>2</sup>
<b>H max di lavoro (al di sotto piano di campagna)</b>	-5.00m	<b>Rotazione idraulica cesto</b>	90° +90°
<b>Cestello</b>	Alluminio	<b>N° operatori</b>	2
<b>Sbraccio max di lavoro a 230Kg</b>	9m	<b>Portata max</b>	230Kg
<b>Sbraccio max di lavoro a 120Kg</b>	11.5m	<b>Comandi</b>	Elettroidraulici
<b>Sbraccio max di lavoro a 100Kg</b>	12m	<b>Altezza con cingoli aperti</b>	2.15m
<b>Altezza con cingoli chiusi</b>	1.98m	<b>Lunghezza senza cesto</b>	4.30m