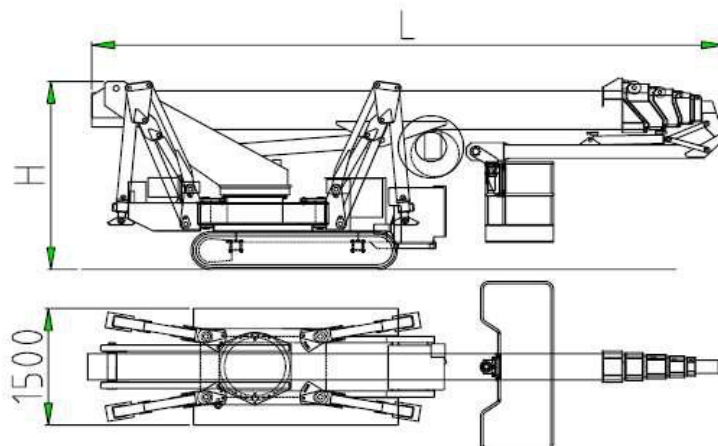
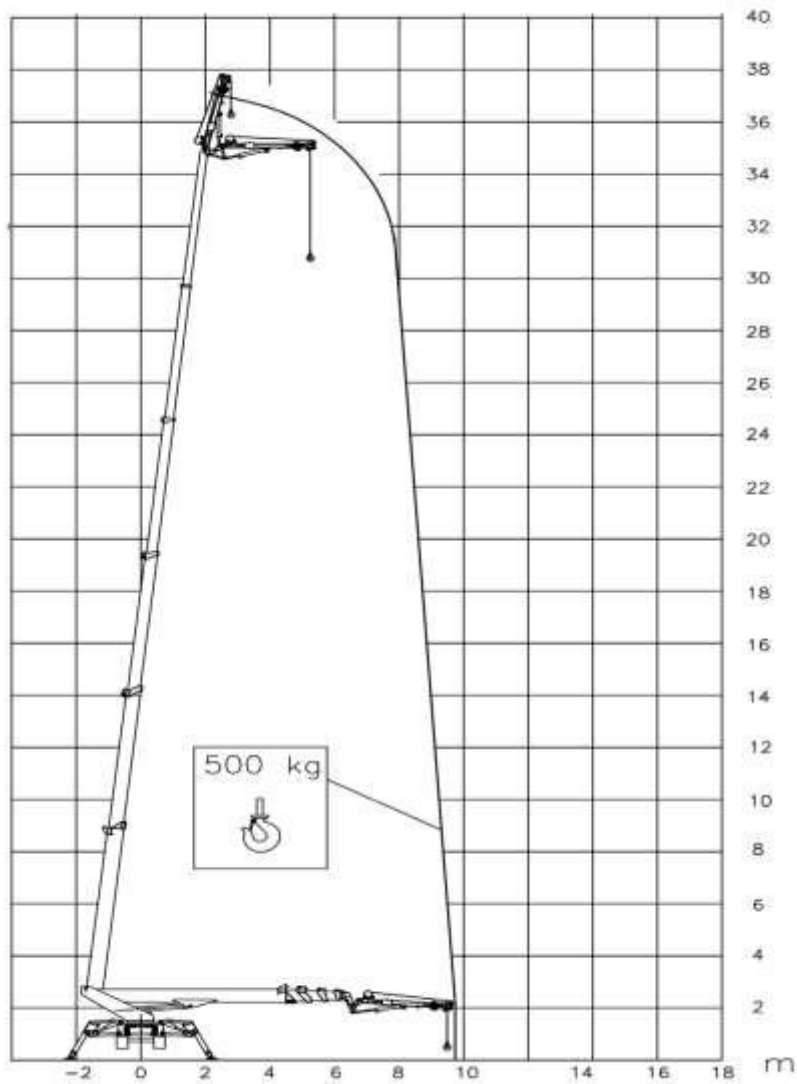


# HOIST GmbH S.r.l.

Via Cuma N.28 80100 - Napoli P.IVA: 05837890630

## PIATTAFORMA TELESCOPICA A RAGNO TSJ39/C con Verricello

Palazzani Industrie S.p.a.



<b>Caratteristiche Tecniche</b>			
<b>H max di sollevamento</b>	37m	<b>Apertura massima stabilizzatori</b>	4.70m
<b>Sbraccio massimo di lavoro</b>	9.70m	<b>Apertura minima stabilizzatori</b>	2.92m
<b>H apparecchio ripiegato</b>	2450mm	<b>Peso totale a terra</b>	8200Kg
<b>L Lunghezza apparecchio</b>	7720mm	<b>Rotazione torretta</b>	660°
<b>Portata max</b>	500Kg	<b>Pendenza superabile</b>	40%
<b>Pressione max al terreno Dal singolo stabilizzatori</b>	47KN	<b>Velocità massima di traslazione</b>	2Km/h
<b>Pressione max al terreno Agli stabilizzatori</b>	3.52KN/m <sup>2</sup>	<b>Pendenza massima superabile con stabilizzatori</b>	18%
<b>Pressione max al terreno Ai cingoli</b>	4.43KN/m <sup>2</sup>		

**Legenda**

H: Altezza L: Larghezza P: Profondità N°: Numero