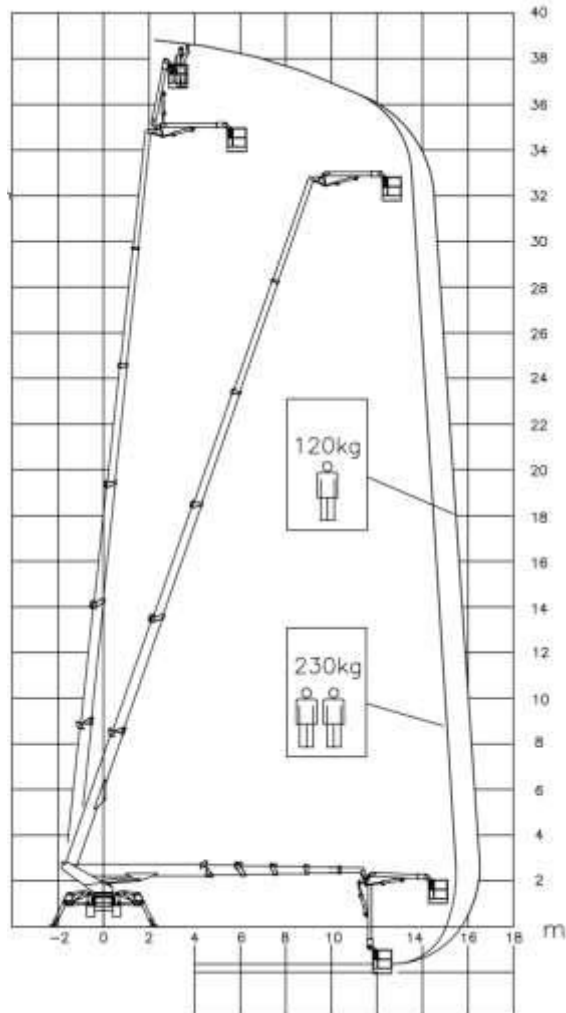


HOIST GmbH S.r.l.

Via Cuma N.28 80100 – Napoli P.IVA: 05837890630

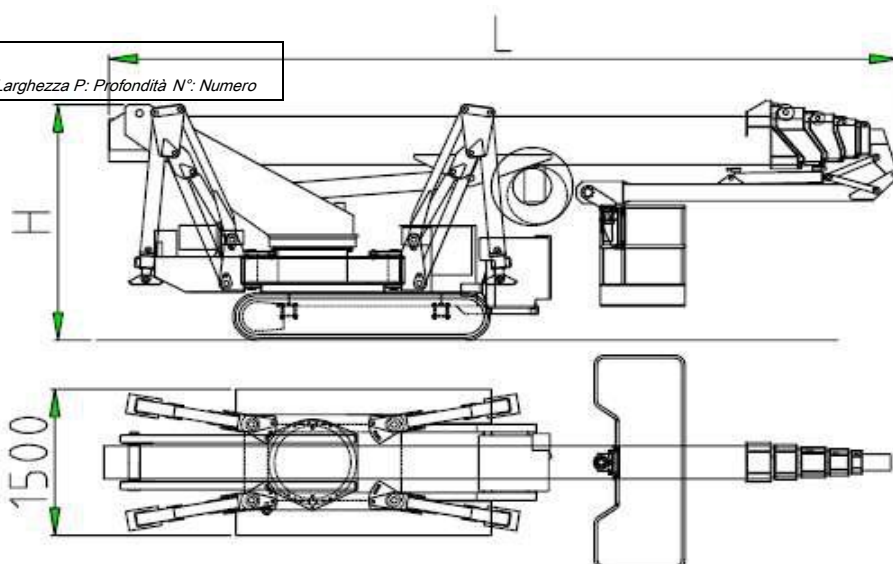
PIATTAFORMA TELESCOPICA A RAGNO TSJ39/C

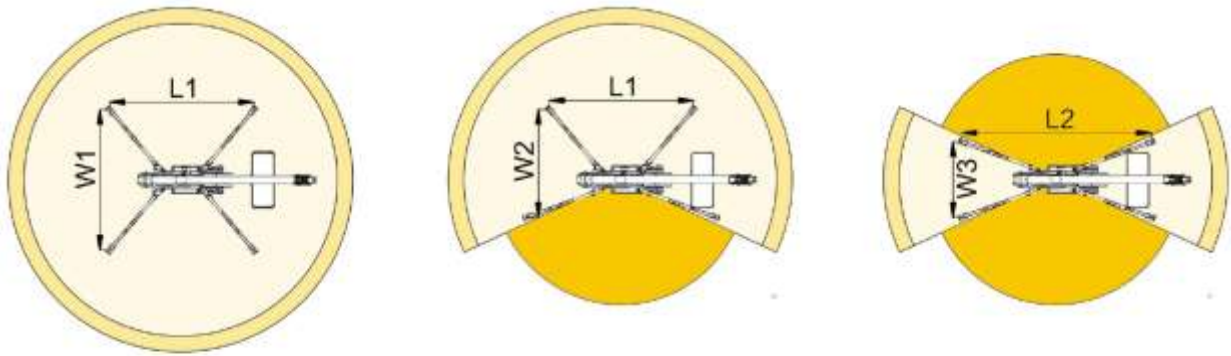
Palazzani Industrie S.p.a.



Legenda

H: Altezza L: Larghezza P: Profondità N°: Numero





15,5 m	16,5 m	10 m	L1	L2	W1	W2	W3
230 kg	120 kg	120/230 kg	4960 mm	6200 mm	4700 mm	3810 mm	2920 mm

Caratteristiche Tecniche			
H max di lavoro	39m	Escursione cesto	170°
H max piano di calpestio	37.20m	Apertura massima stabilizzatori	4.70m
Sbraccio massimo di lavoro	16.50m	Apertura minima stabilizzatori	2.92m
H apparecchio ripiegato	2450mm	Peso totale a terra	8200Kg
L Lunghezza apparecchio	7720mm	Dimensioni cestello [PxL]	2400mmx700mm
Portata max cestello	230Kg	N° operatori	2
Pressione max al terreno Dal singolo stabilizzatori	47KN	Rotazione torretta	660°
Pressione max al terreno Agli stabilizzatori	3.52KN/m ²	Rotazione cesto	90° +80°
Pressione max al terreno Ai cingoli	4.43KN/m ²	Pendenza superabile	40%
Pendenza massima superabile con stabilizzatori	18%	Velocità massima di traslazione	2Km/h