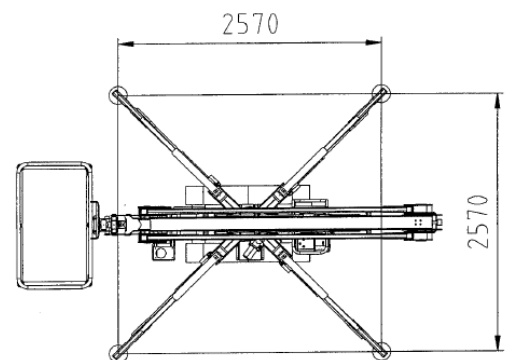
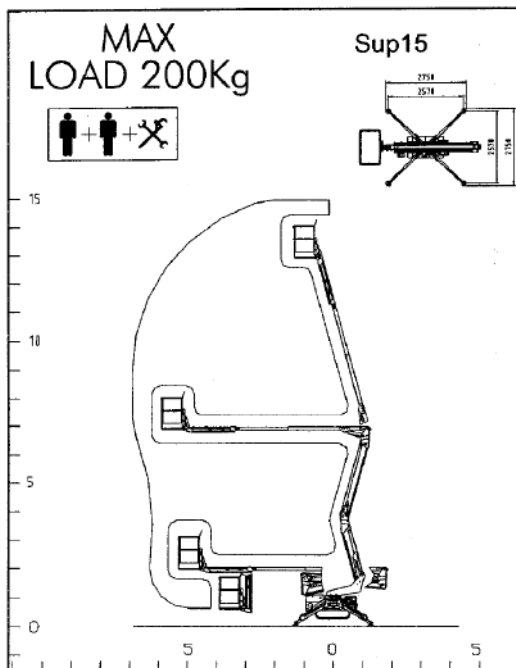
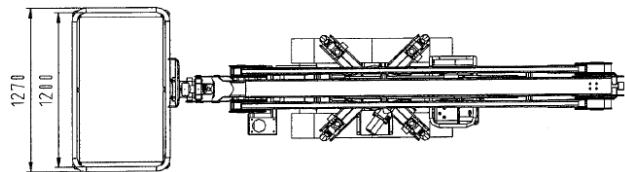
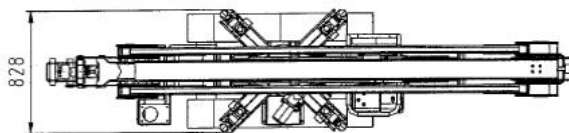
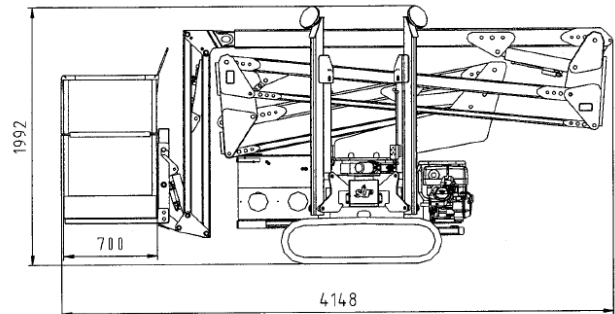
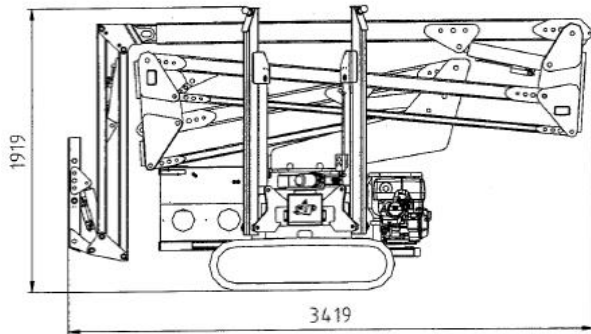


HOIST Gmbh S.r.l.

Via Cuma N.28 80100 – Napoli P.IVA: 05837890630

PIATTAFORMA TELESCOPICA A RAGNO SUP15

C.M.C. S.r.l.



Caratteristiche Tecniche

H max di lavoro	15m	Dimensioni cestello [LxPxH]	1200mmx700mmx1100mm
H max piattaforma operativa piano di calpestio	12.92m	Carico max sotto gli stabilizzatori	1200daN
Portata max	200Kg (N.2 Operatori + Attrezzature)	Pressione max sotto ogni stabilizzatore	5daN/cm ²
N° operatori	2	Rotazione torretta	+/-180°
Rotazione cesto	Cesto fisso	Pendenza trasversale max superabile	8%

Inclinazione max del telaio	1°	Pendenza max superabile	29%
Massa totale	1660Kg	Alimentazione esterna	220V 50Hz

Legenda

H: Altezza L: Lunghezza P: Profondità F: Forza ext: Esterno N°: Numero Q: Carico