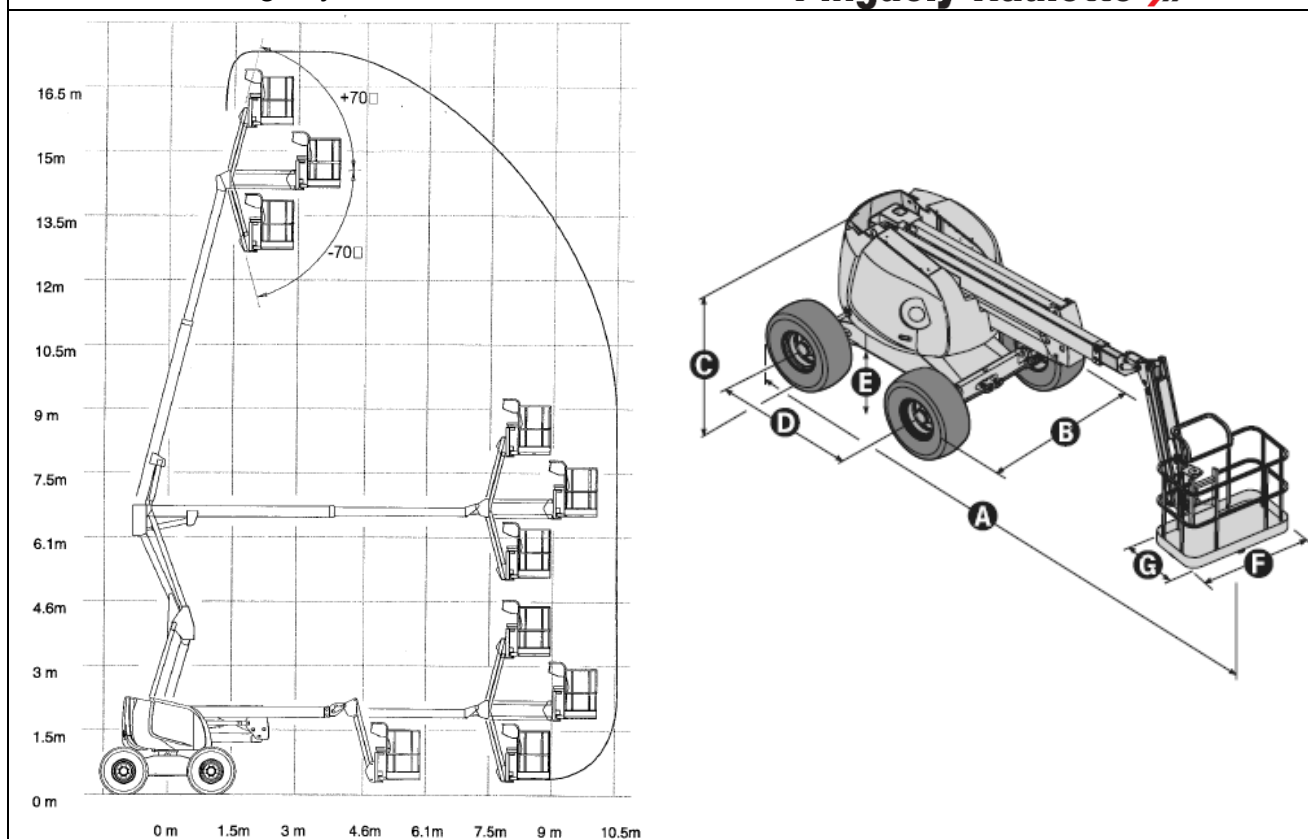


PIATTAFORMA SEMOVENTE ARTICOLATA HA 18 PX

Pinguely-Haulotte

Pinguely-Haulotte 



Dati Generali

Carico max	230Kg (di cui 2persone)	L posizione di trasporto	5.90m	N ruote motrici	4
A: L fuori tutto	7.80m	H dal piano di calpestio	15.30m	N ruote diretrici	4
B: Larghezza	2.30m	H lavoro	17.30m	Escursione jib	140° (+70°/-70°)
C: H a riposo	2.20m	Sbraccio laterale max	10.60m	Pendenza max superabile	50%
D: Interasse	2m	Punto di articolazione	6.60m	Massa totale	7900Kg
E: Altezza da terra	0.40m	H di trasporto	2.15m	P max a terra	8.2daN/cm ²
FxG: Dimensioni cestello	1.80mx0.80m	Rotazione idraulica continua torretta	360°	S max su una ruota	3960daN
V max del vento	60Km/h	Rotazione idraulica cestello	180°	N° persone	2
S laterale manuale max	400N			Motore	Diesel

Legenda

V: Velocità H: Altezza N°: Numero L: Lunghezza P: Pressione S: Sforzo